



VIVAREC OÜ
Reg.kood 10137639
Kopli 3
10412 Tallinn
tel: 659 9000
e-post: vivarec@vivarec.ee

LINVISIBLE INFINITO 5 HINGEDEGA UKS

TEHNILISED ANDMED PAIGALDUS- JA MONTAAŽIJUHEND

TEHNILISED ANDMED

LINVISIBLE – ALBA- INFINITO 5 HINGEDEGA UKS on uuenduslik seinaga tasa süsteem, mis pakub peithingedega ustele erinevaid dekoratiivseid viimistluslahendusi.

Leng ekstrudeeritud alumiiniumisulamist EN AW 6060 (Anticorodal 063). Alumiiniumi ideaalne kinnitumine seinä külge (müüritis või kipsplaatsein). Ette valmistatud tõmmatava (mudel T) või lükatava (mudel S) avanemissuunaga. Värvitav kvaliteetsete veepõhiste värvide, emailvärvidega jne. Võimalik valmistada paljudes eri suurustes.

Lengi montaaž kujupüsivuse tagamiseks mõeldud alumiiniumvarrastega, mis on paigaldatud kahte ülemisse nurka ja lengi ühest küljest teiseni.

Peithinged on reguleeritavad kolmel teljel ning valmistatud väga tugevatest materjalidest, et tagada ukselehe sujuv ja kerge liikumine ka raskete ukselehtede korral ning vähendada kulumist.

Ukseleht, 50 mm paksune, koosneb kärgstruktuuriga sisust ja perimeetrisest raamist, mis on valmistatud naturaalsest keemiliselt oksüdeeritud ekstrudeeritud alumiiniumist ning kinnitatud ukse perimeetrile kandiliste nurkade abil. Dekoratiivpindade ja perimeetriselise alumiiniumraami nähtava osa viimistlus on kohandatav. Perimeetriselise raami standardviimistlus on hõbedane anodeering (muud viimistlused tellimisel). Dekoratiivpinnad võivad olla valmistatud erineva viimistlusega materjalidest (nt MDF, klaas, peegel, keraamiline plaat, laminaat jne) paksusega 3–4 mm.

Kõikidel Infinito ustel kasutatavad käepidemed, olenemata sellest, kas ukselehe viimistlus on klaasist või keraamikast (ka juhul, kui viimistlus on ainult ühel poolel), peavad olema 38 mm hülsiga. Muud tüüpi käepidemete kasutamine tuleb enne tehnilise osakonnaga kooskõlastada.

Kõik käepidemed, mida kasutatakse Infinito ustel, mille mõlemad pooled on klaasviimistlusega, peavad olema ette valmistatud 52 mm paksuse paneeli jaoks.

Standardtootmisel paikneb käepideme ava paneelil 1000 mm kõrgusel põrandast (keskpunkti järgi mõõdetuna).

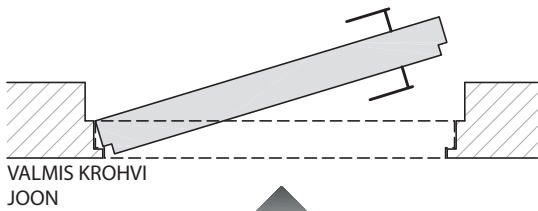
LINVISIBLE Infinito uks on projekteeritud ja kokku pandud nii, oleks tagatud stabiilne ja sirge ukseleht.

Klaas-, keraamika- ja laminaatviimistlus võimaldavad saavutada traditsiooniliste puitpaneelidega võrreldes niiskuskindlama konstruktsiooni. Mantelukse lahendusena on ümber perimeetri valts ja PVC-tihendid. E1-klassi väike formaldehüüdi heide.

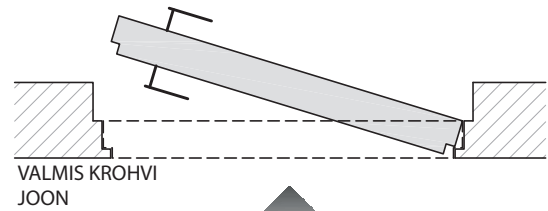
Suure kaaluga paneelide puhul tuleb olenevalt nende mõõtmetest ja viimistlusest kasutada süvistatud uksekäepidet (kliendi kohustus on hinnata võimalike õhuvoolude ja/või ülerõhu olemasolu paigalduskohas, mis võivad mõjutada ukse sulgumist).

AVANEMISSUUNAD

Mudel **S** lükatav VASAK



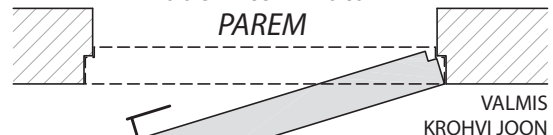
Mudel **S** lükatav PAREM



Mudel **T** tõmmatav VASAK



Mudel **T** tõmmatav PAREM

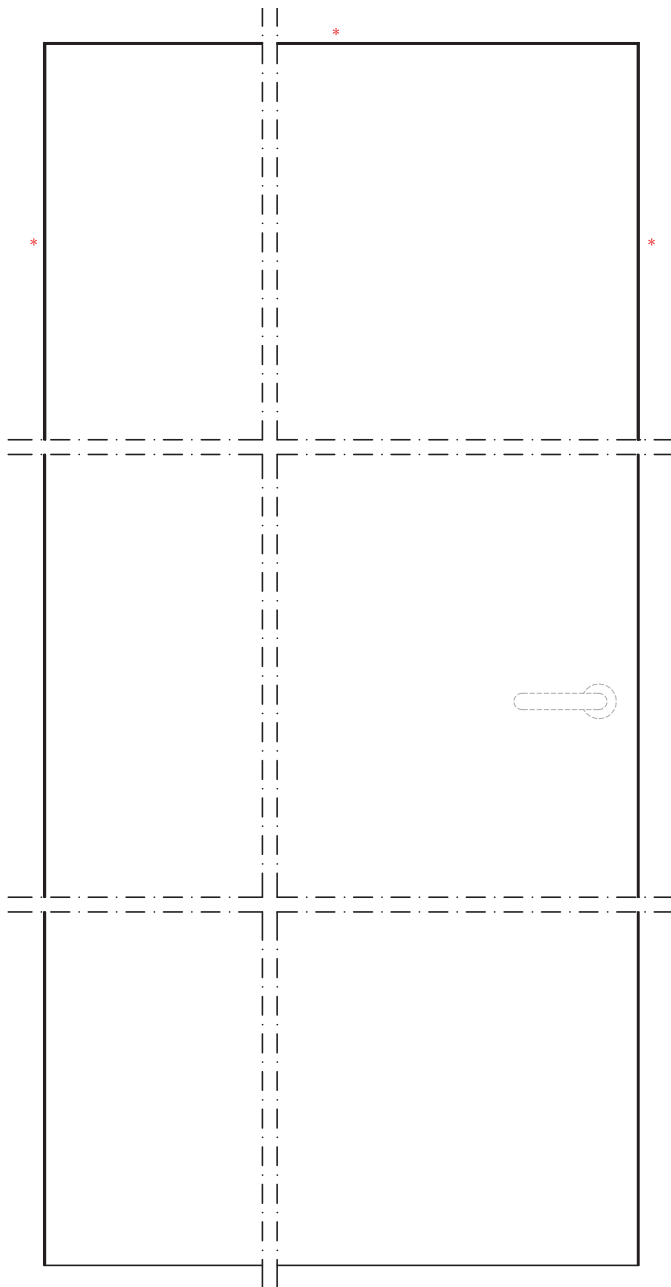


TÄHELEPANU!

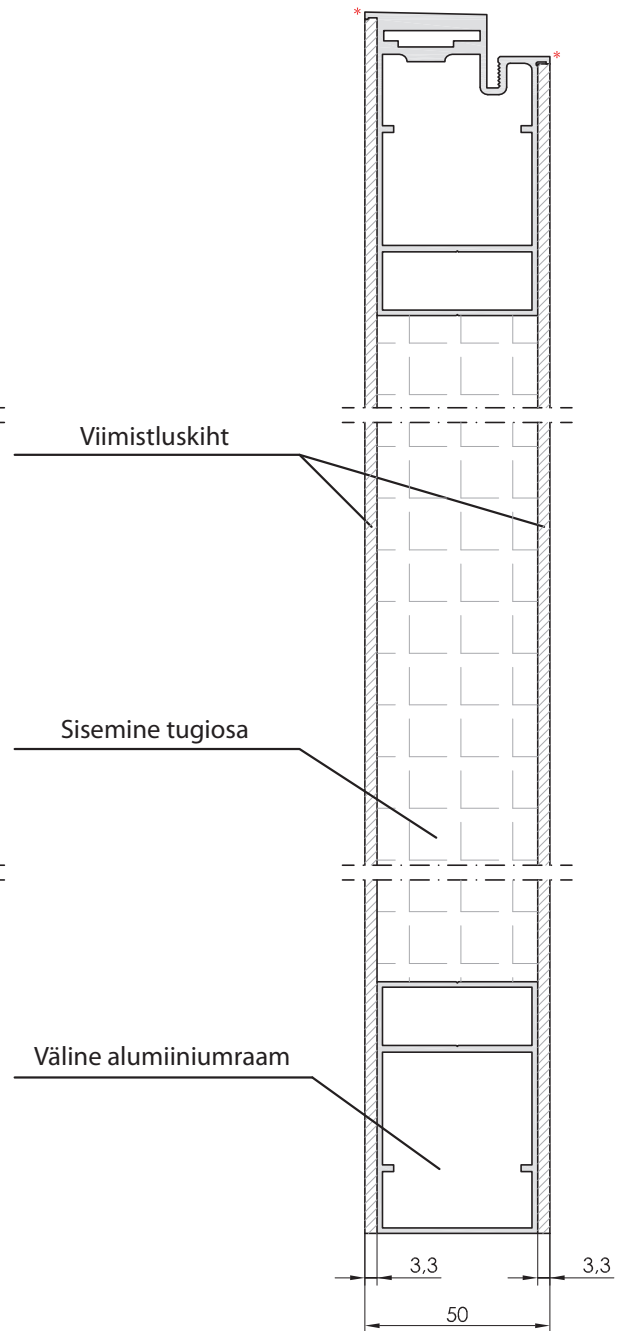
Kui lükatavad ja tõmmatavad uksed paigaldatakse samale seinale kõrvuti, erinevad need kaks mudelit seinaga tasa poolel 12 mm kõrguse ja 24 mm laiuse vahe võrra.

UKSELEHE STRUKTUUR

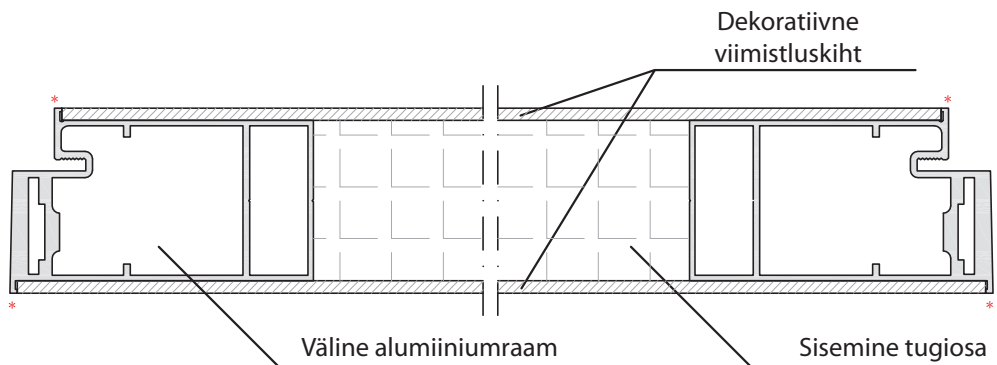
EESTVAADE
SKAALA 1 : 5



VERTIKAALLÕIGE
SKAALA 1 : 2

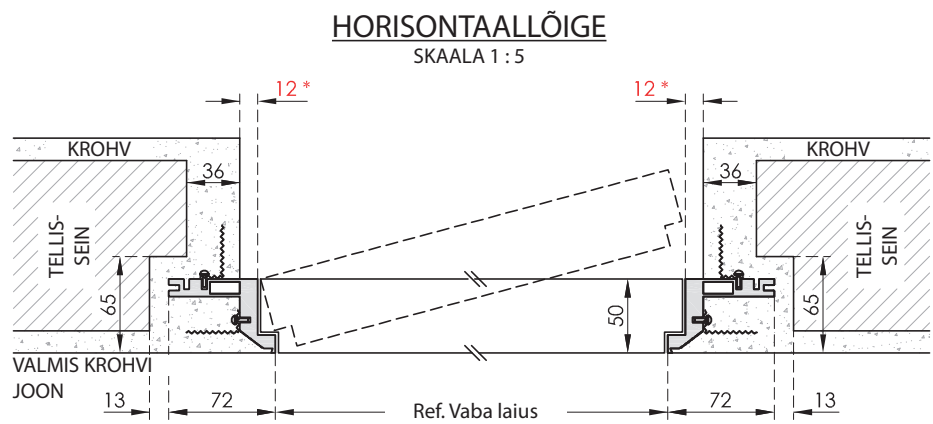
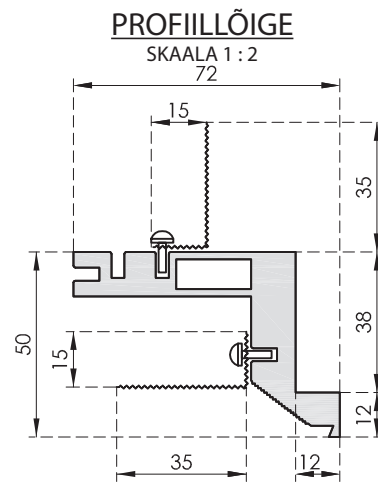
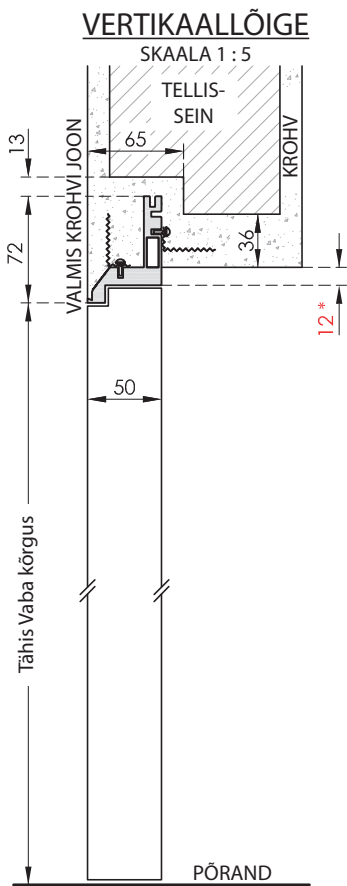


HORISONTAALLÕIGE
SKAALA 1 : 2



*** Alumiiniumraam (nõutud viimistlusega), mis jääb suletud ukse korral nähtavale**

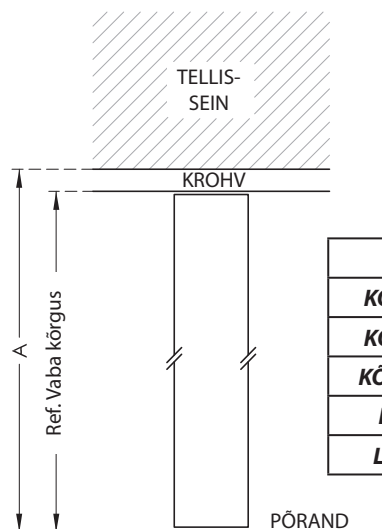
MÜÜRITISE VERSIOON – LÜKATAV MUDEL



TÄHTIS: *-ga tähistatud mõõdud on ukse avanemiseks kohustuslikud.

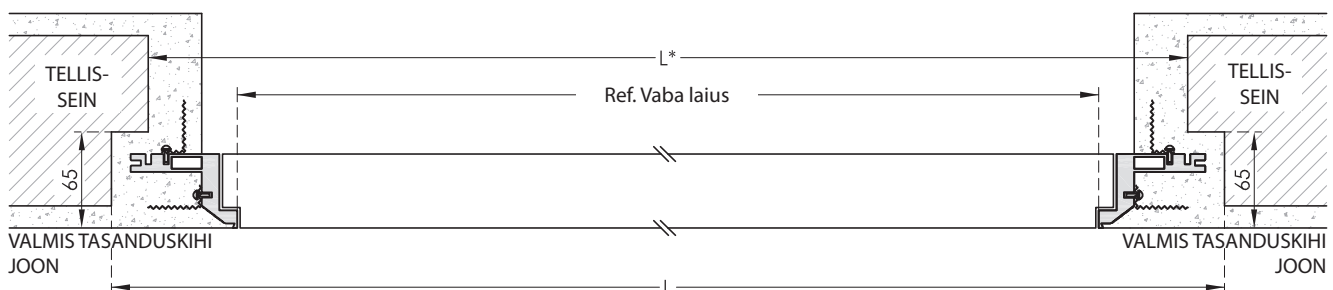
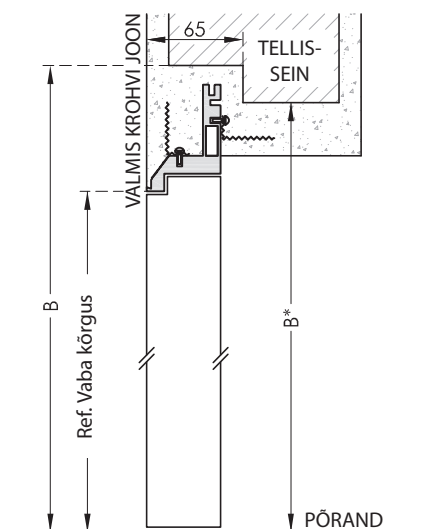
TÖÖTLEMATA SEINAAVA ARVUTAMINE

RAAM ILMA ÜLALENGITA
SKAALA 1:5

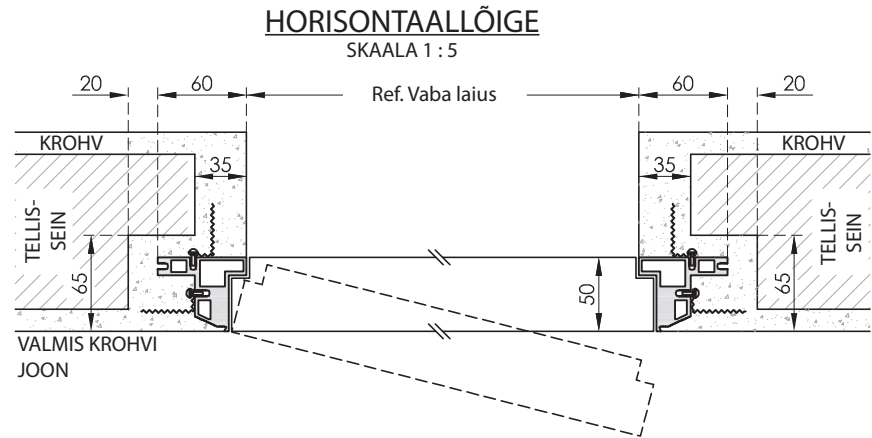
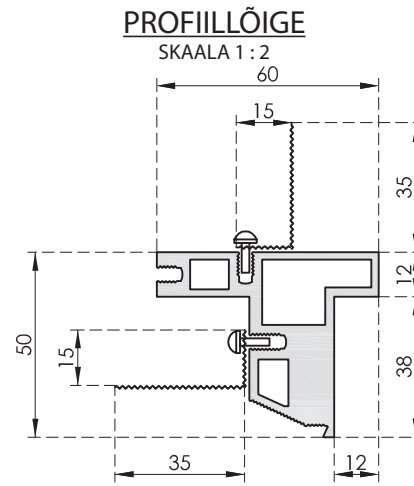
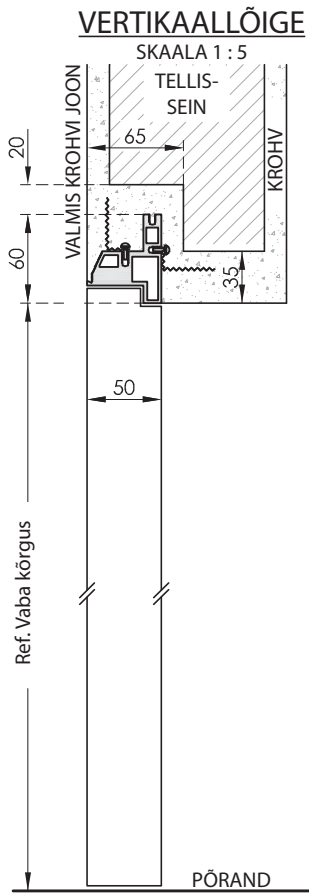


TÖÖTLEMATA SEINAAVA ARVUTAMINE	
KÕRGUS (A)	Vaba kõrgus + krohv
KÕRGUS (B)	Vaba kõrgus + 85 mm
KÕRGUS (B*)	Vaba kõrgus + 60 mm
LAIUS (L)	Vaba laius + 170 mm
LAIUS (L*)	Vaba laius + 120 mm

3-KÜLJELINE RAAM
SKAALA 1:5

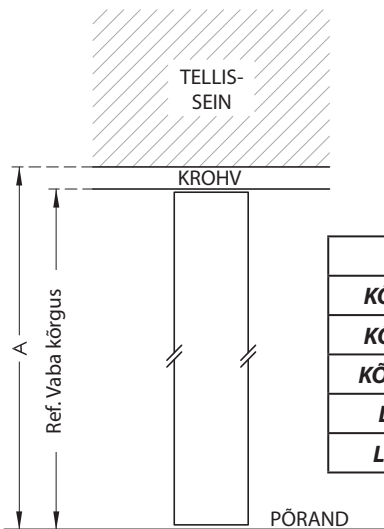


MÜÜRITISE VERSIOON – TÕMMATAV MUDEL



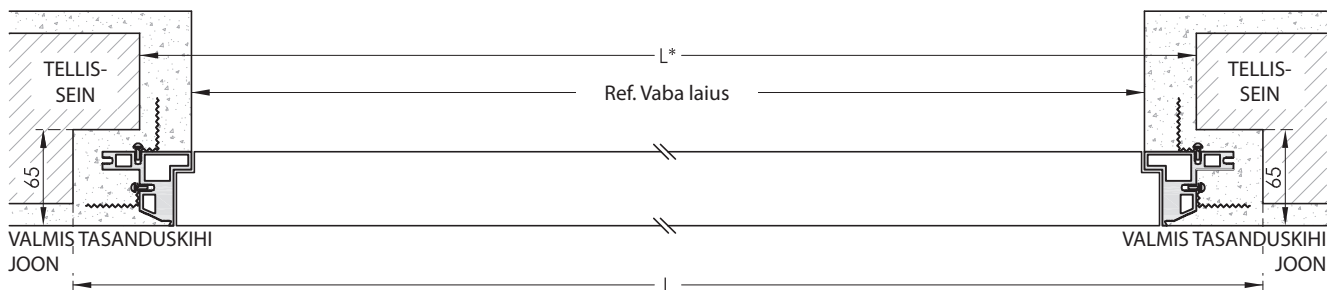
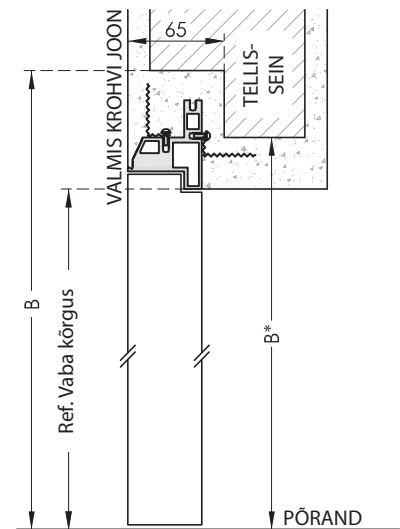
TÖÖTLEMATA SEINAAVA ARVUTAMINE

RAAM ILMA ÜLALENGITA
SKAALA 1 : 5



TÖÖTLEMATA SEINAAVA ARVUTAMINE	
KÕRGUS (A)	Vaba kõrgus + krohv
KÕRGUS (B)	Vaba kõrgus + 80 mm
KÕRGUS (B*)	Vaba kõrgus + 35 mm
LAIUS (L)	Vaba laius + 160 mm
LAIUS (L*)	Vaba laius + 70 mm

3-KÜLJELINE RAAM
SKAALA 1 : 5

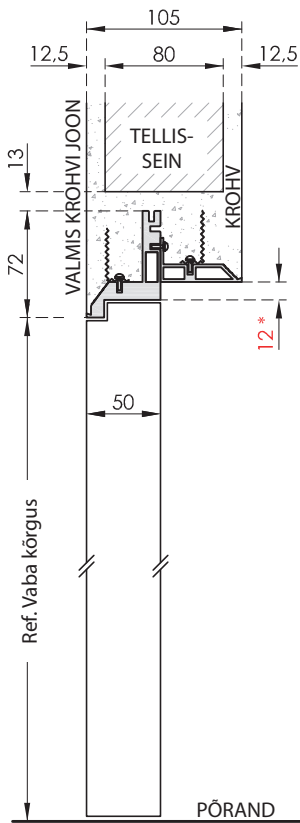


MÜÜRITISE VERSIOON – LÜKATAV MUDEL

AINULT 105 mm PAKSUSTE VIIMISTLETUD SEINTE KORRAL

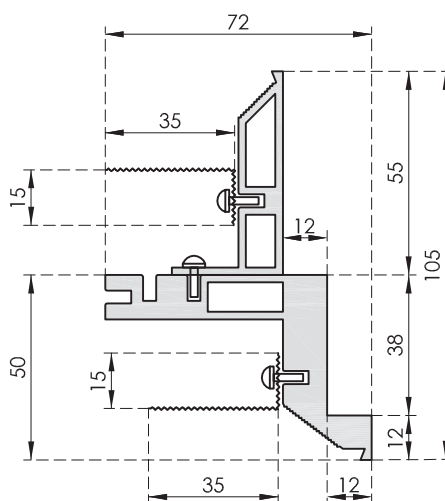
VERTIKAALLÕIGE

SKAALA 1:5



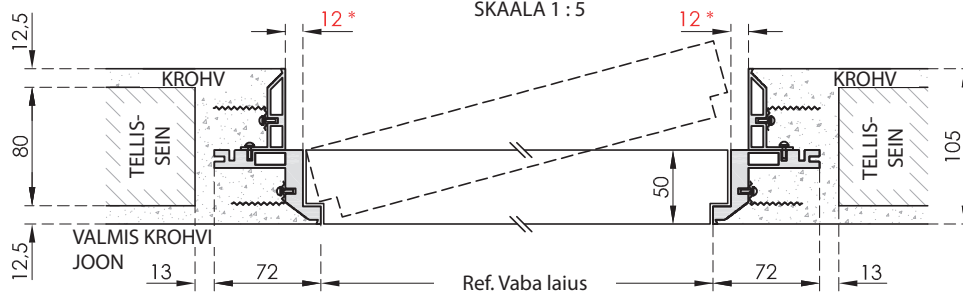
PROFIILLÕIGE

SKAALA 1:2



HORISONTAALLÕIGE

SKAALA 1:5

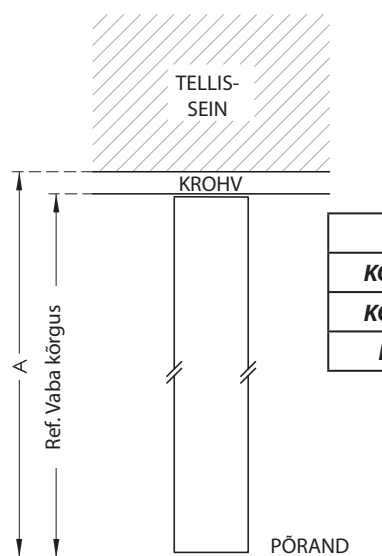


TÄHTIS: *-ga tähistatud mõõdud on ukse avanemiseks kohustuslikud.

TÖÖTLEMATA SEINAAVA ARVUTAMINE

RAAM ILMA ÜLALENGITA

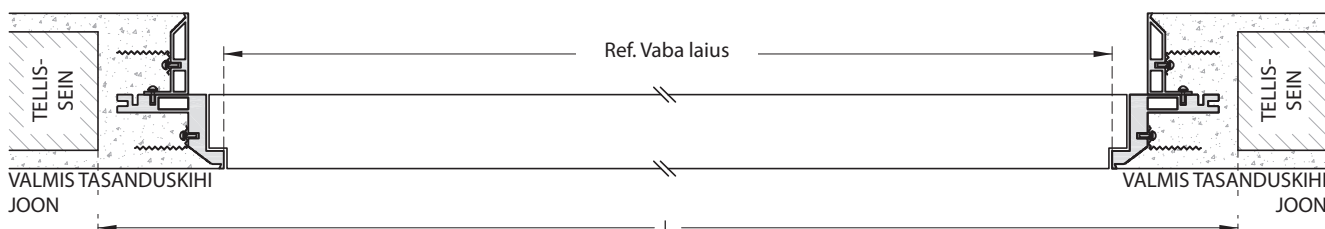
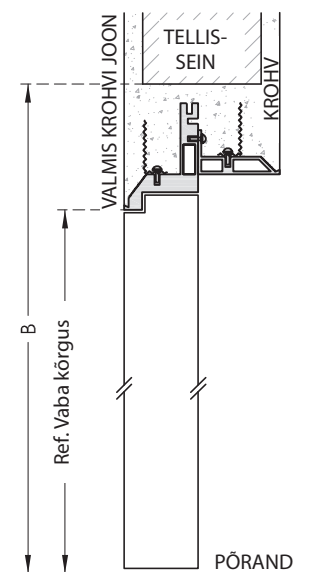
SKAALA 1:5



TÖÖTLEMATA SEINAAVA ARVUTAMINE	
KÕRGUS (A)	Vaba kõrgus + krohv
KÕRGUS (B)	Vaba kõrgus + 85 mm
LAIUS (L)	Vaba laius + 170 mm

3-KÜLJELINE RAAM

SKAALA 1:5

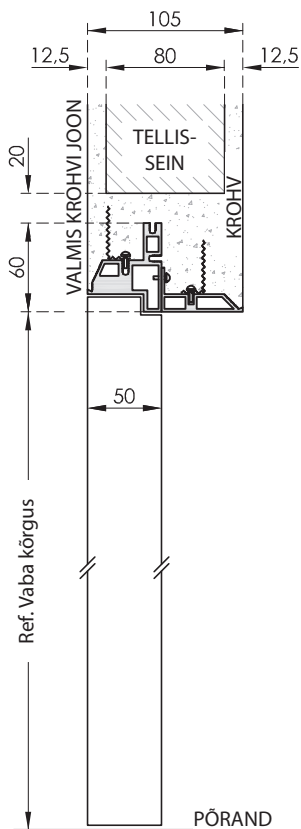


MÜÜRITISE VERSIOON – TÕMMATAV MUDEL LENGI LAIENDIGA

AINULT 105 mm PAKSUSTE VIIMISTLETUD SEINTE KORRAL

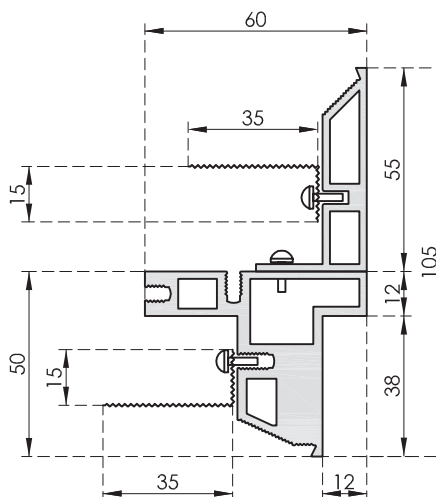
VERTIKAALLÕIGE

SKAALA 1:5



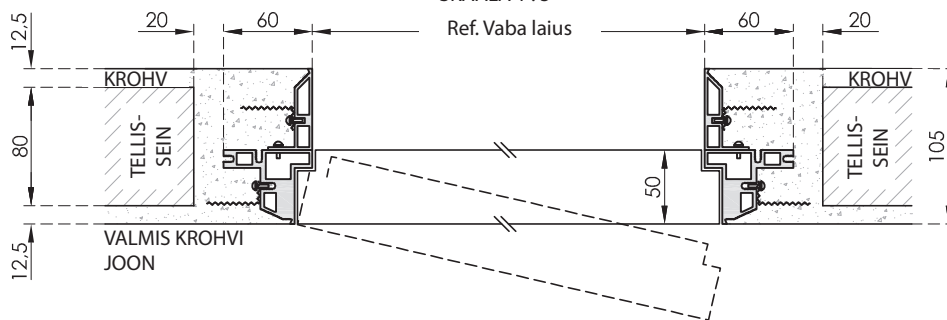
PROFIILLÕIGE

SKAALA 1:2



HORISONTAALLÕIGE

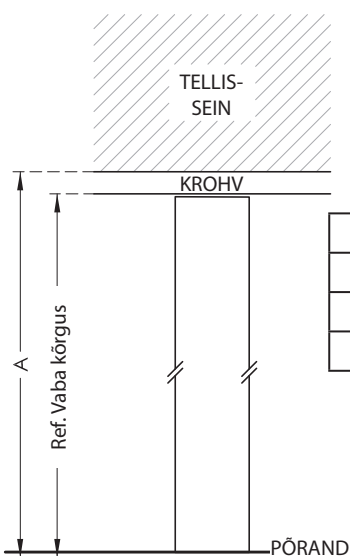
SKAALA 1:5



TÖÖTLEMATA SEINAAVA ARVUTAMINE

UKSELENG ILMA RAAM

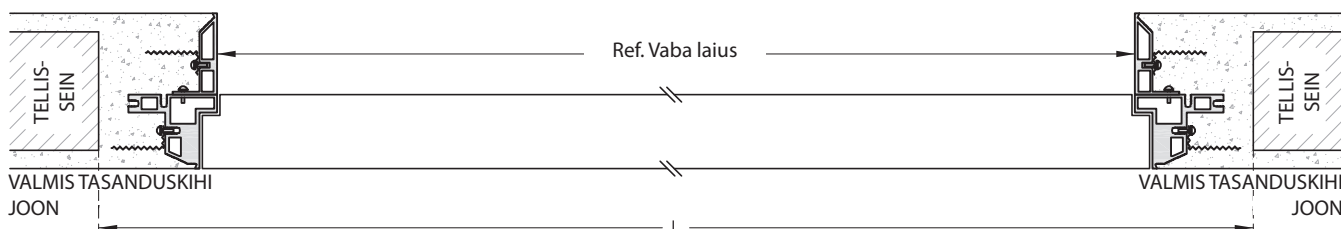
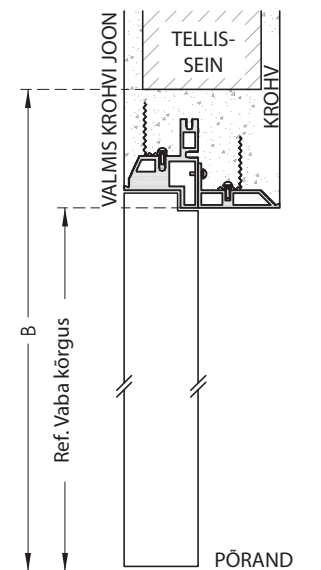
SKAALA 1:5



TÖÖTLEMATA SEINAAVA ARVUTAMINE	
KÕRGUS (A)	Vaba kõrgus + krohv
KÕRGUS (B)	Vaba kõrgus + 80 mm
LAIUS (L)	Vaba laius + 160 mm

3-KÜLJELINE RAAM

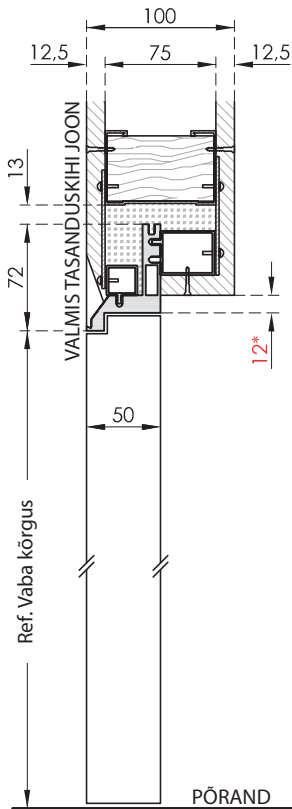
SKAALA 1:5



KIPSPLAADIVERSIOON – LISATUD TARVIKUTE KOMPLEKT – LÜKATAV MUDEL

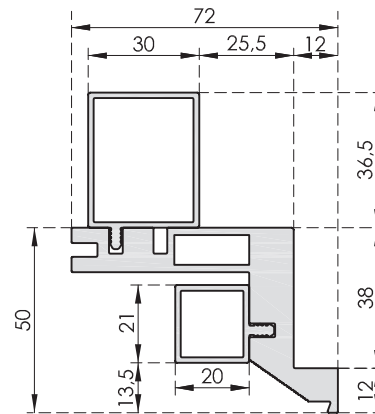
VERTIKAALLÕIGE

SKAALA 1 : 5



PROFIILLÕIGE

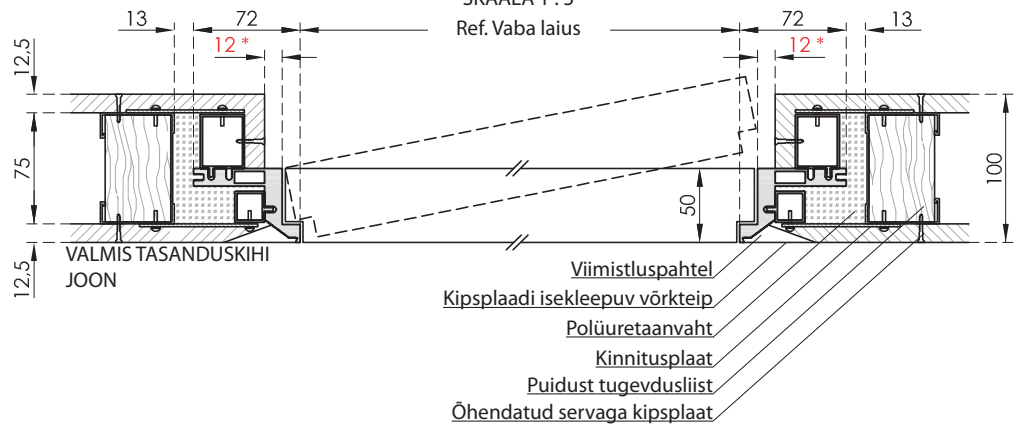
SKAALA 1 : 2



HORISONTAALLÕIGE

SKAALA 1 : 5

Ref. Vaba laius

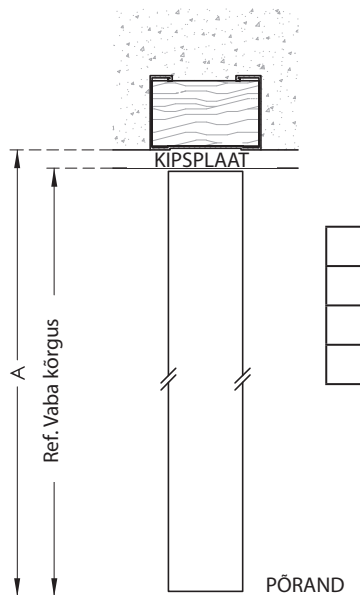


TÄHTIS: *-ga tähistatud mõõdud on ukse avanemiseks kohustuslikud.

KIPSPLAATSEINA AVA ARVUTAMINE

RAAM ILMA ÜLALENGITA

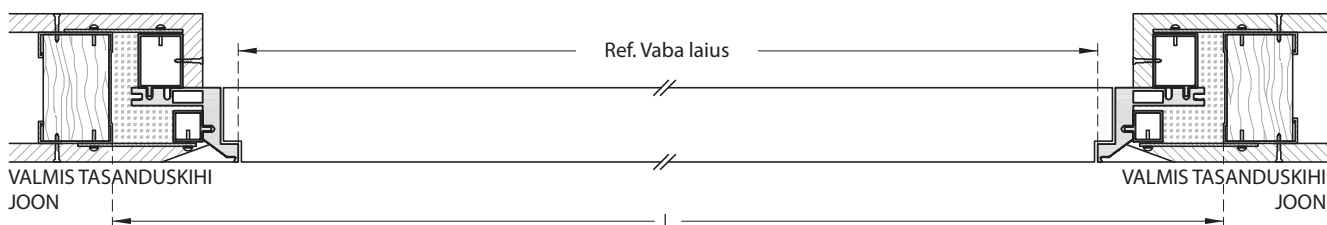
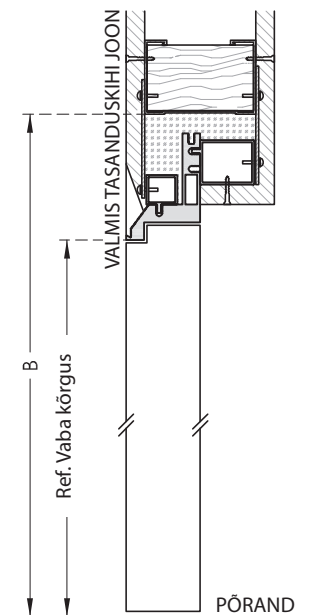
SKAALA 1 : 5



KIPSPLAATSEINA AVA ARVUTAMINE	
KÕRGUS (A)	Vaba kõrgus + kipsplaadi paksus
KÕRGUS (B)	Vaba kõrgus + 85 mm
LAIUS (L)	Vaba laius + 170 mm

3-KÜLJELINE RAAM

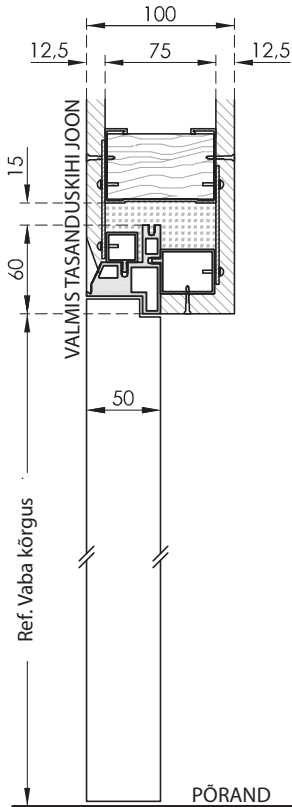
SKAALA 1 : 5



KIPSPLAADIVERSIOON – LISATUD TARVIKUTE KOMPLEKT – TÕMMATAV MUDEL

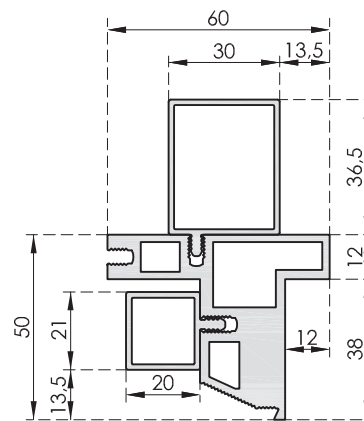
VERTIKAALLÕIGE

SKAALA 1 : 5



PROFIILLÕIGE

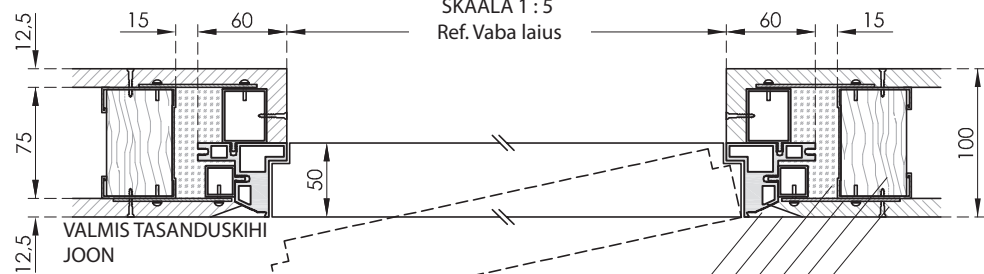
SKAALA 1 : 2



HORISONTAALLÕIGE

SKAALA 1 : 5

Ref. Vaba laius

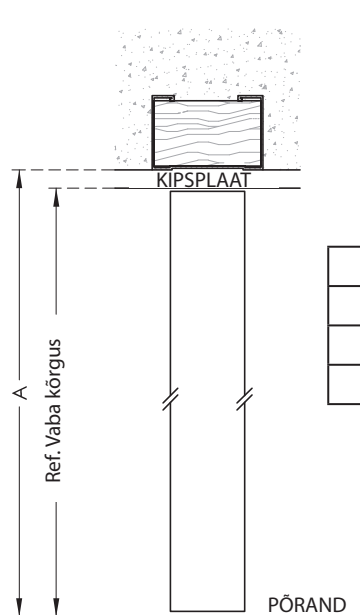


- Viimistluspahtel
- Kipsplaadi isekleepuv võrkteip
- Polüuretaanvaht
- Kinnitusplaat
- Puidust tugevdusliist
- Õhendatud servaga kipsplaat

KIPSPLAATSEINA AVA ARVUTAMINE

RAAM ILMA ÜLALENGITA

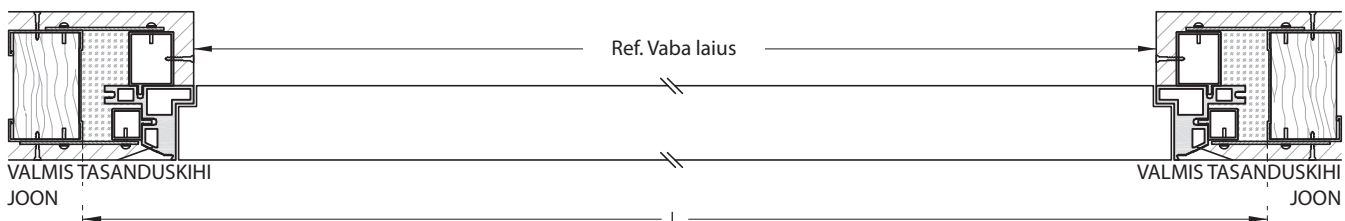
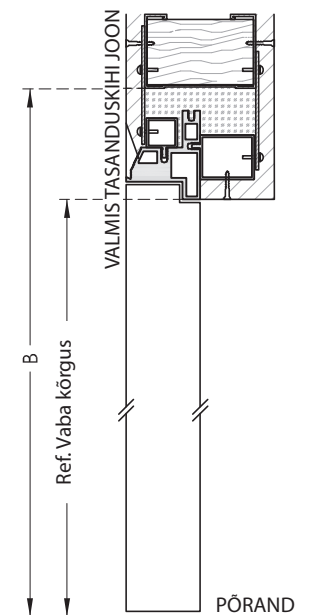
SKAALA 1 : 5



KIPSPLAATSEINA AVA ARVUTAMINE	
KÕRGUS (A)	Vaba kõrgus + kipsplaadi paksus
KÕRGUS (B)	Vaba kõrgus + 75 mm
LAIUS (L)	Vaba laius + 150 mm

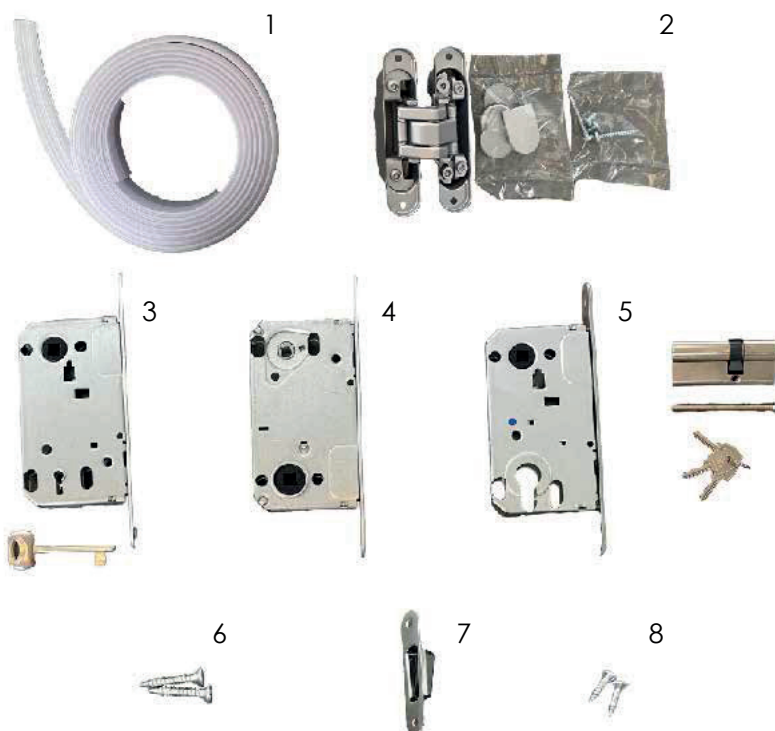
3-KÜLJELINE RAAM

SKAALA 1 : 5



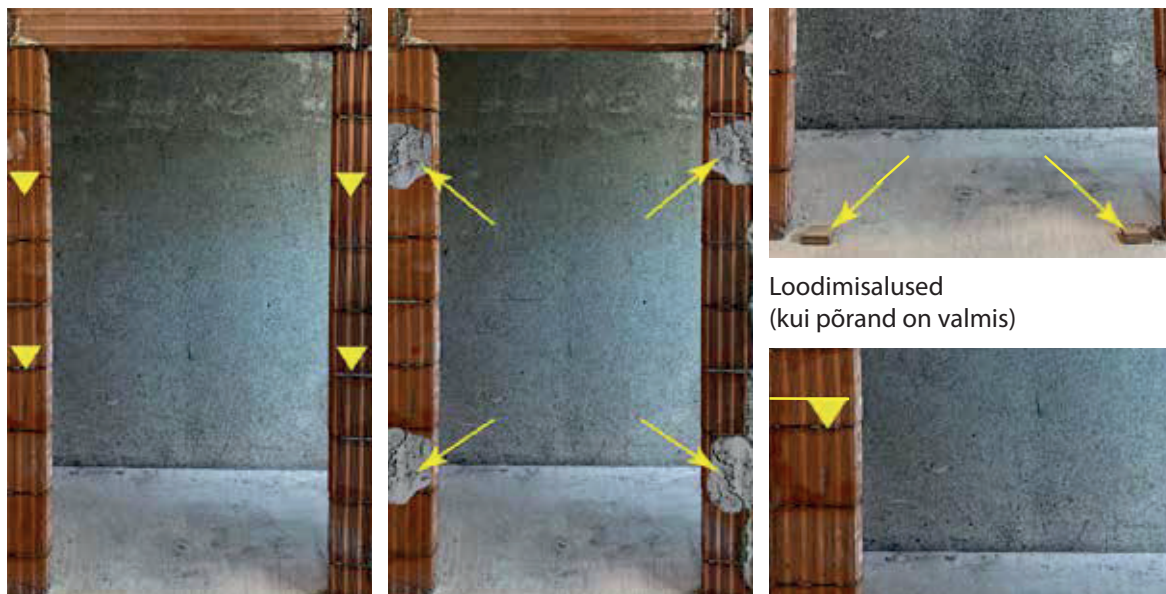
PAIGALDUS- JA MONTAAŽIJUHEND

KAASASOLEVAD MATERJALID



1. Tihend
2. Hinged, katted ja kinnituskruid
3. Magnetlukk, võtmega versioon
4. Magnetlukk, riiviga versioon
5. Magnetlukk, silindriga versioon (silinder kaasas)
6. Luku kinnituskruid (puidule)
7. Luku vasturaud
8. Luku vasturaua kinnituskruid (metalliile)

OLUKORD PAIGALDUSKOHAS – MÜÜRITISE VERSIOON



Ehitusavad – uks töötlemata
seinaavas

Krohvimärgid

Loodimisalused
(kui põrand on valmis)

Valmis põranda kõrgus

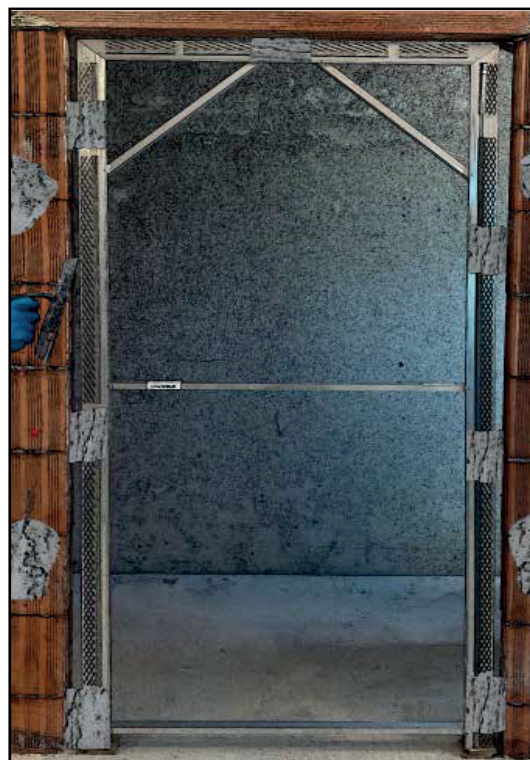
MONTAAŽIETAPID MÜÜRITISE VERSIOON

1



Asetage alumiiniumraam koos nurgavahe- ja tugevdusvahetükkidega loodimisjalgadele, joondage see hoolikalt krohvimärkidega ning loodige.

2



Kinnitage alumiiniumraam mõnest kohast kiirtsemendiga seina külge ja oodake, kuni see tahkub.

3



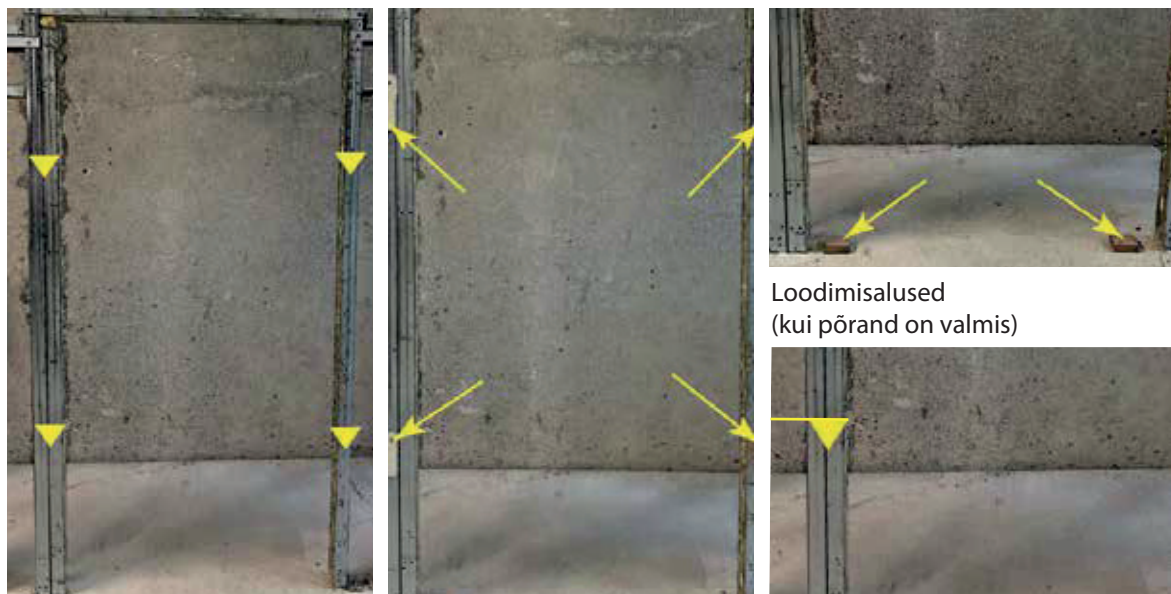
Täitke alumiiniumraami ja töötlemata seinava vahelised tühjad kohad tsemendiga, jälgides, et raam ei liiguks, ning oodake vähemalt 12 tundi.

4



Tasandage seinad.

OLUKORD PAIGALDUSKOHAS – KIPSPLAADIVERSIOON



Ehitusavad – uks töötlemata
seinaavas

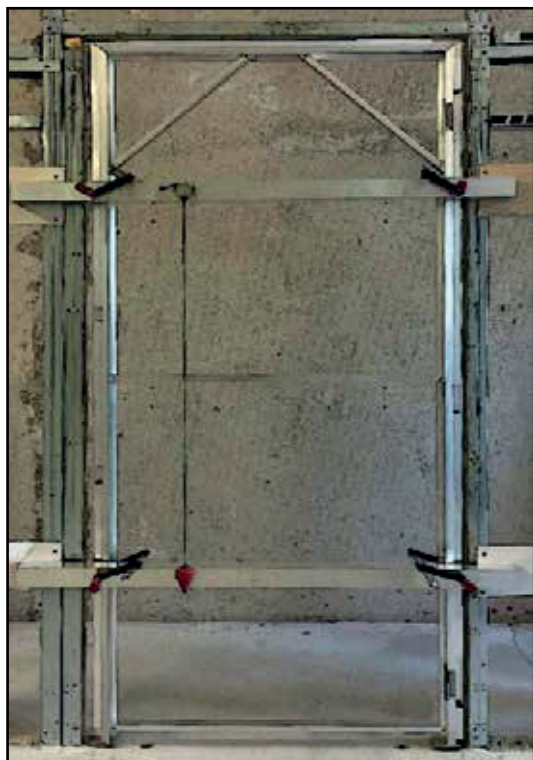
Krohvimärgid

Loodimisalused
(kui põrand on valmis)

Valmis põrand kõrgus

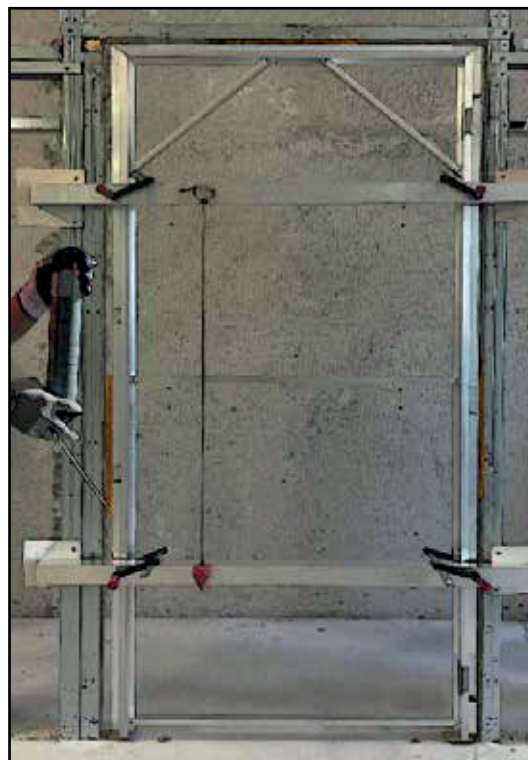
MONTAAŽIETAPID KIPSPLAADI VERSIOON

1



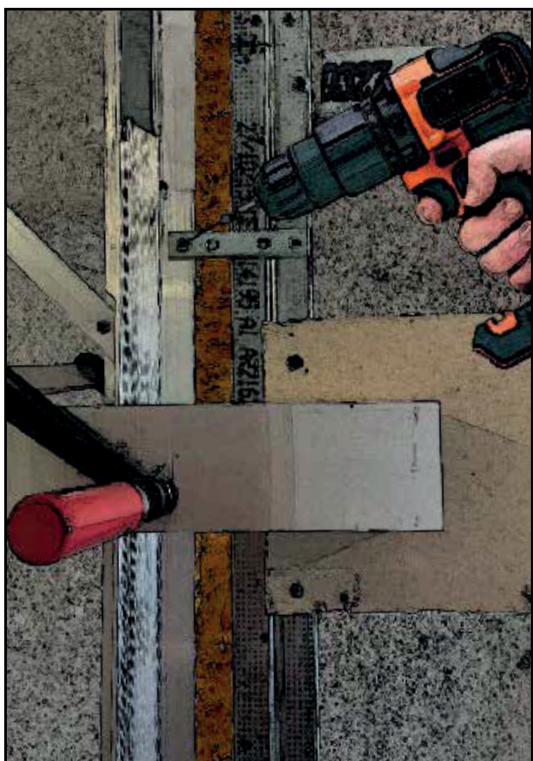
Asetage alumiiniumraam loodimisalustele, joondage see hoolikalt kipsplaadimärkidega ning loodige.

2



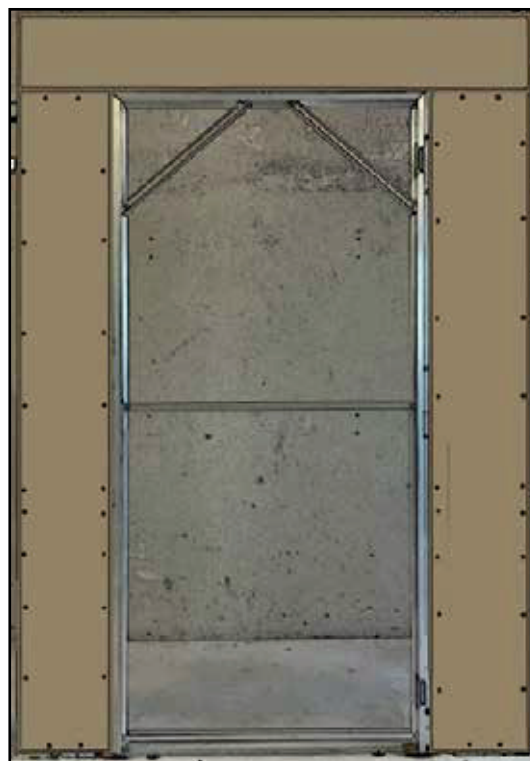
Pihustage mõnda kohta polüüretaanvahtu, et anda tootele jäikust. **Selles etapis ärge eemaldage alumiiniumraamilt tugevdusvahetükke.**

3



Kinnitage raam kogu perimeetri ulatuses karkassi külge, kasutades spetsiaalseid plaate/klambreid.

4



Täitke ava ja raam, kinnitades kipsplaadid, lõigates need vajaduse korral sobivasse vormi ning tasandades raami perimeetri pahtli ja isekleepuva võrkteibiga.

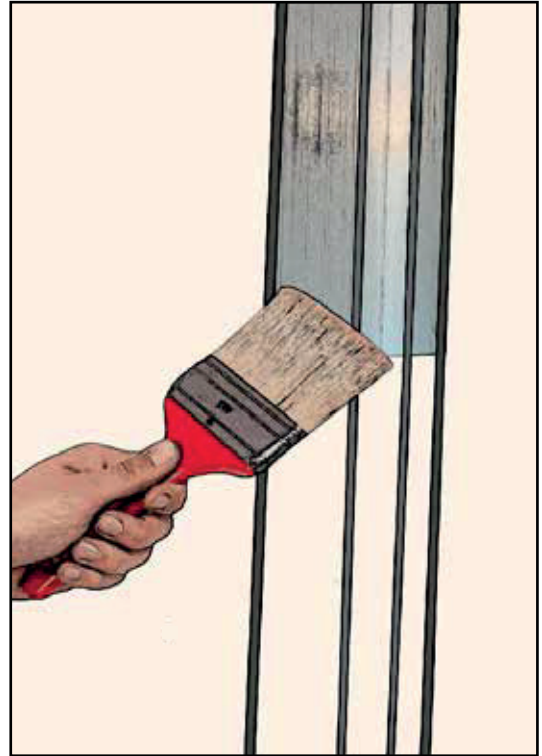
LÖPPMONTAAŽI ETAPID MÜÜRITISE/KIPSPLAADI VERSIOONID

1



Tasandage seinad. **Selles etapis eemaldage tugevusvahetükid, täites augud hoolikalt.**

2



Puhastage ja lihvide raam ning viimistlege see värviga, järgides hoolikalt kasutatava toote tehnilist andmelehte.

3



Paigaldage paneel hingede abil, kasutades kruvisid. Vajaduse korral reguleerige perimeetri vahed.

ÜLDISED HOIATUSED

1. KROHVISERVA ÜLETAMINE TASANDUSSEGU VÕI KIPSPLAADIGA TAKISTAB UKSELEHE LIIKUMIST JA VIGASTAB VIIMISTLUST.
2. VÄRVI KOGUNEMINE SERVADESSE VÕIB MUUTA ÜLEKATETE ÜHTLUST JA TAKISTADA UKSELEHE LIIKUMIST. OLGE ETTEVAATLIK, ET MITTE UMMISTADA UKSELEHE ÜLASERVAS OLEVAID AVASID (KUI NEED ON OLEMAS) VÄRVIMISE JA PAIGALDAMISE AJAL.
3. USTE KÕRGUSE REGULEERIMISEKS TÕSTKE UKSELEHTE ÜHTLASELT, PINNAVIIMISTLUST KAHJUSTAMATA.