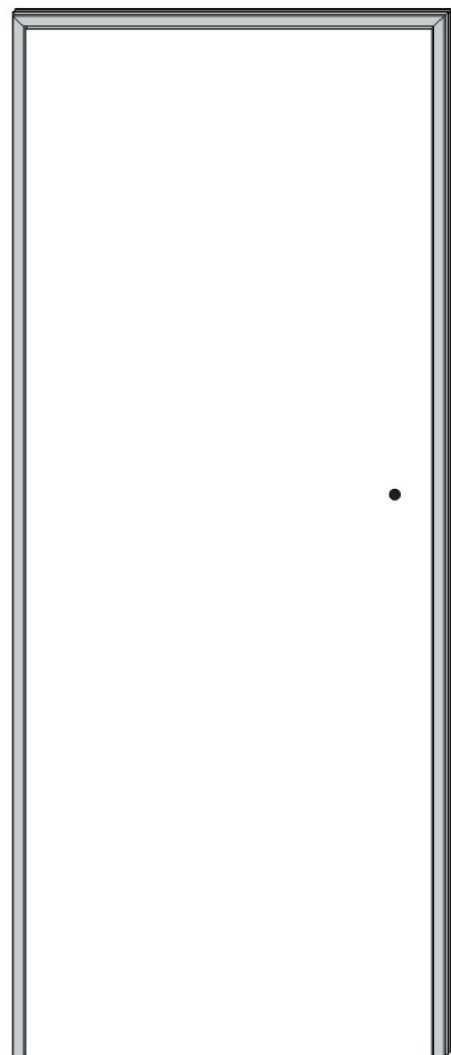
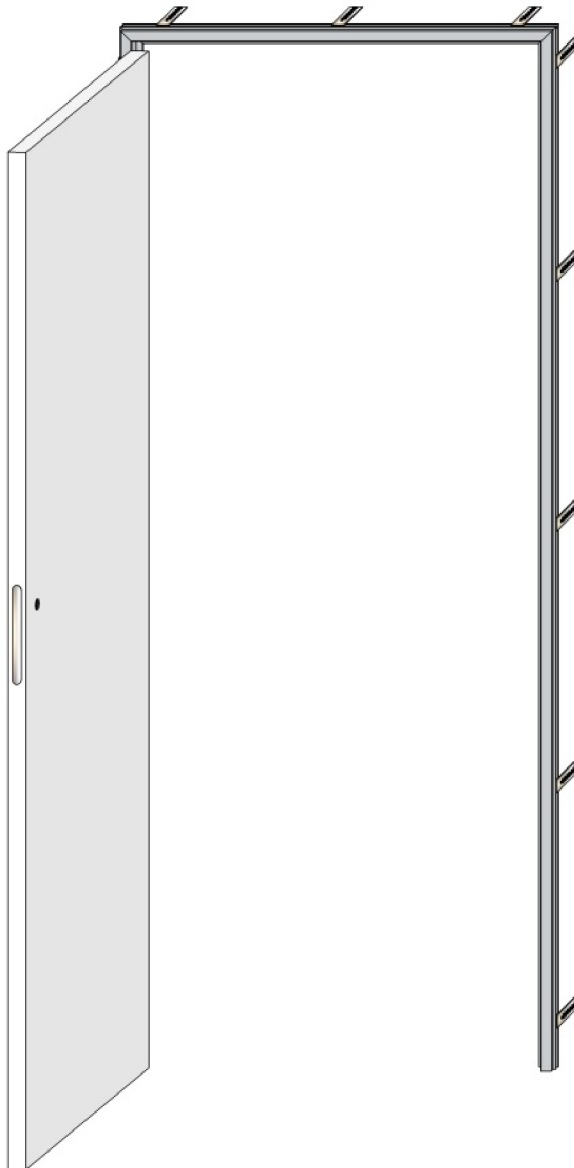


VIVAREC

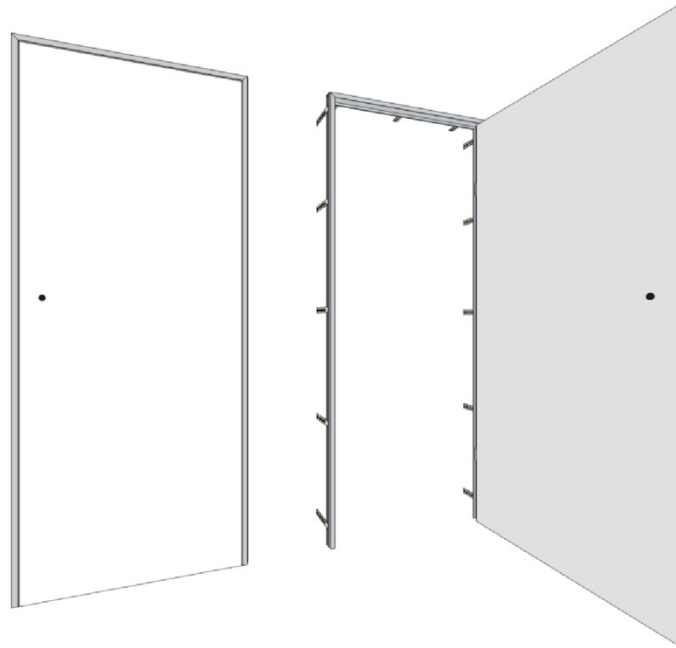
VIVAREC OÜ
Reg.kood 10137639
Kopli 3
10412 Tallinn
tel: 659 9000
e-post: vivarec@vivarec.ee

SISEUSTE PAIGALDUSJUHEND

PEITLENGIGA ALUMIINIUMRAAMIS UKS



PAIGALDUSJUHEK

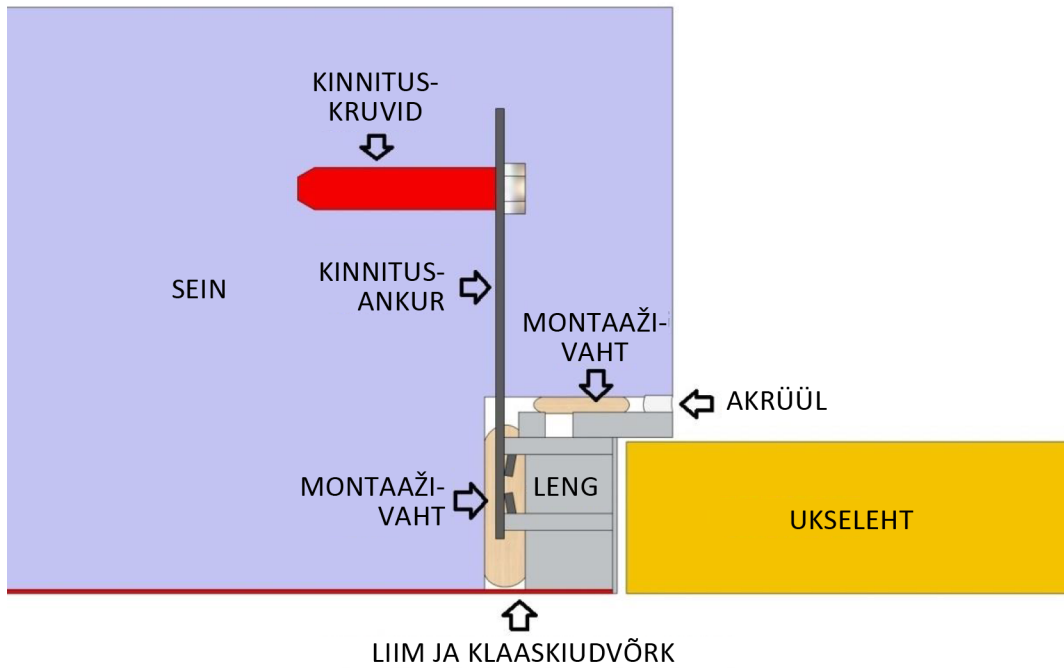


VAJALIKUD TÖÖVAHENDID

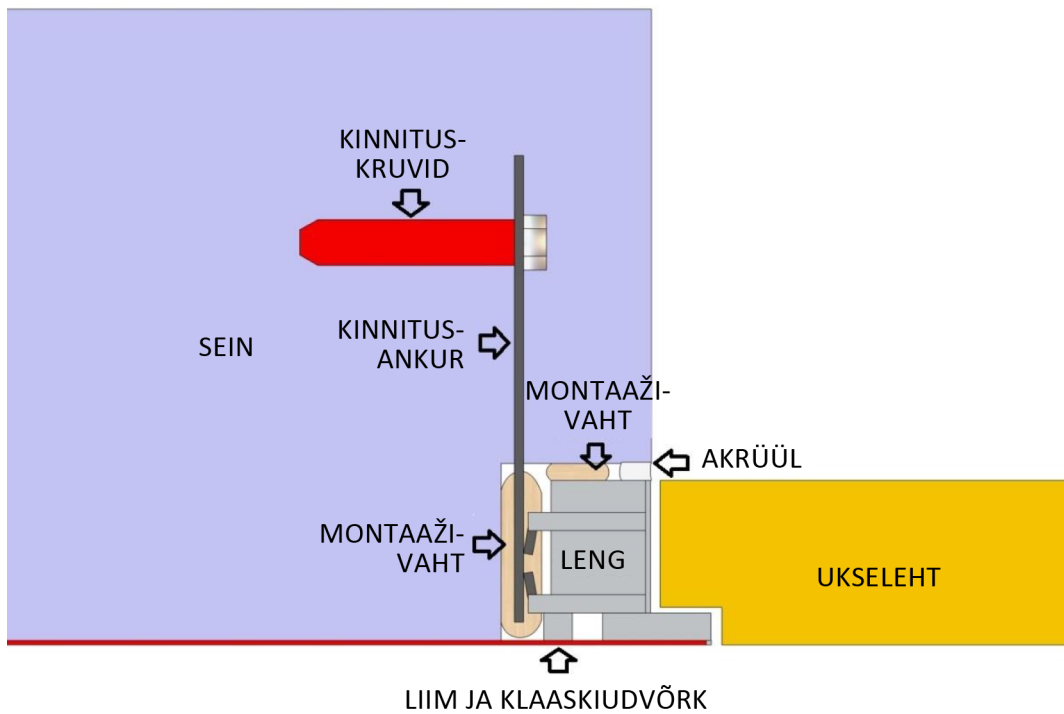


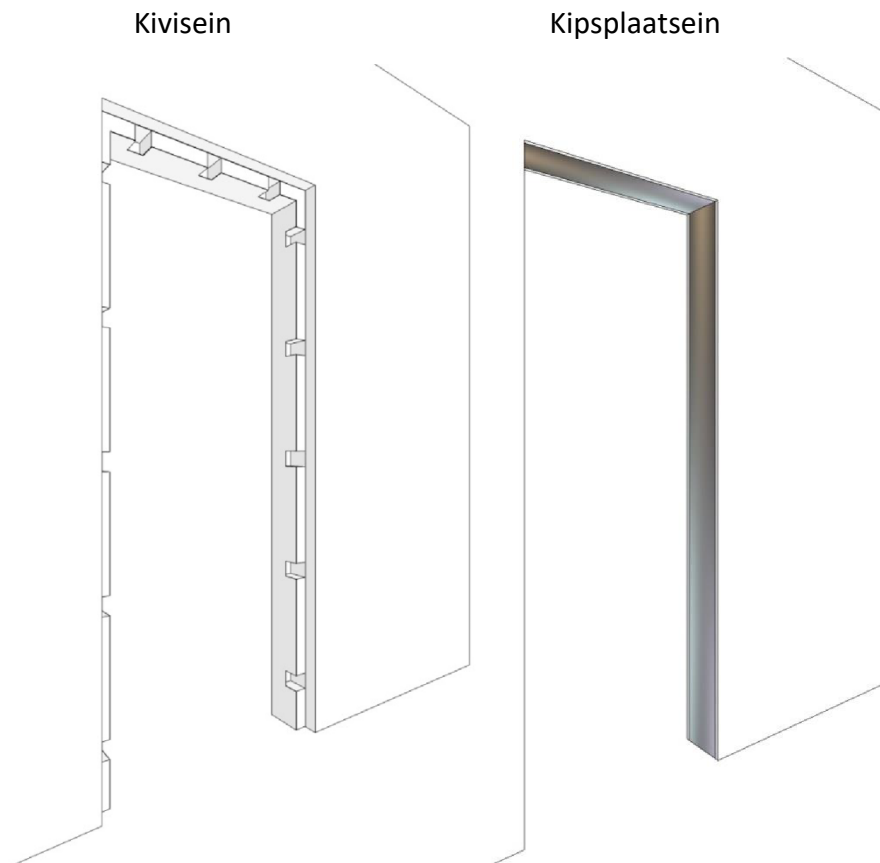
PAIGALDUSAVA ETTEVALMISTAMINE

TRADITSIOONILINE VÄLJAPOOLE AVANEV UKS



SISSEPOOLE AVANEV UKS





Kivisein

I meetod

Valmistage ette paigaldusava alumiiniumlengi ja kinnitusankrute paigaldamiseks.

II meetod

Valmistage ette paigaldusava alumiiniumlengi välismõõtmete kohaselt + 1,5–2,5 cm. Pärast lengi fikseerimist täitke see näiteks poorbetoonplokiaga.

Kipsplaatsein

Valmistage ette paigaldusava alumiiniumlengi välismõõtmete kohaselt + 1,5–2,5 cm. Pärast lengi fikseerimist viimistlege kipsplaadiga.

Enne töö alustamist kontrollige hoolikalt pakendit ja selle sisu ning veenduge, et ei oleks transpordikahjustusi.

Eemaldage transpordikaitse, kuid jätke alumine stabiliseeriv tala oma kohale.

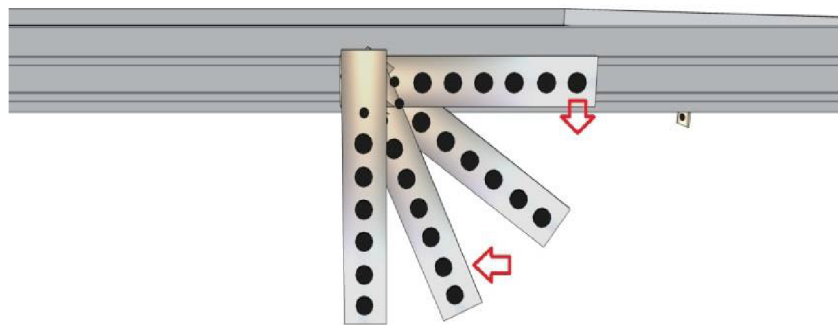


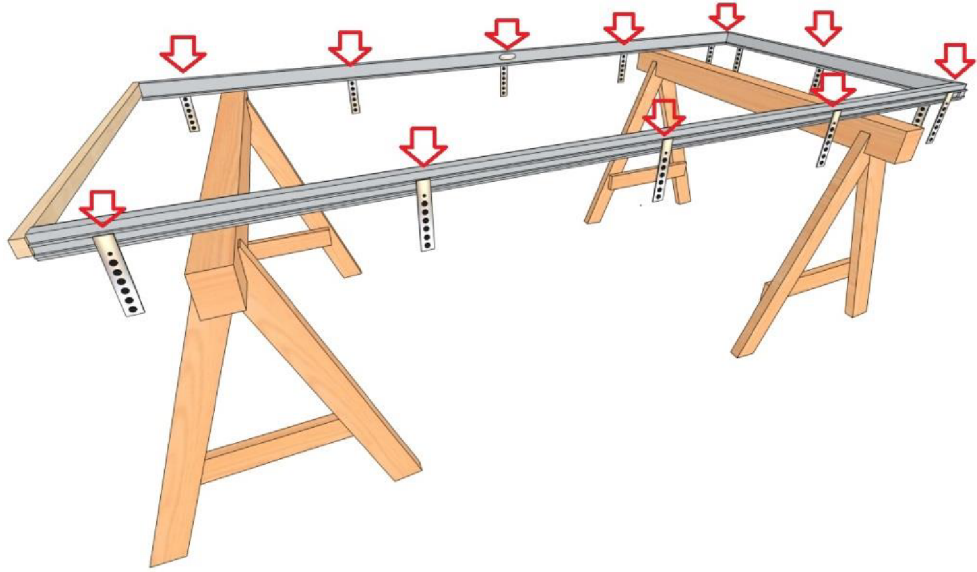
Lengiga uks on tehases kokku pandud ja moodustab valmis komplekti, mis lihtsustab paigaldamist.

Võrrelge ukse paigaldusava mõõtmeid lengi välismõõtmetega (olenevalt seina tüübist ja valitud paigaldusmeetodist).

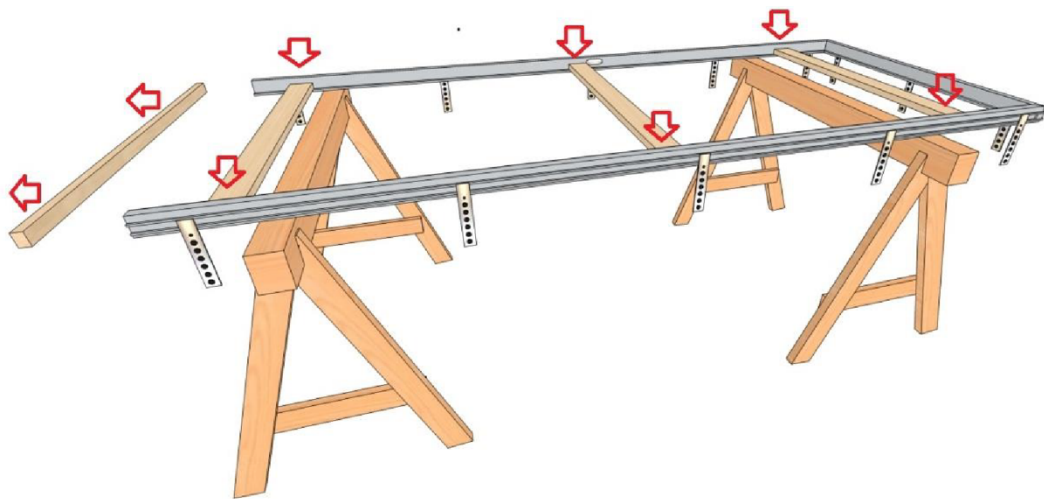
Võtke ukseleht lengilt maha. Keerake hinged lahti.

Kinnitage paigaldusplaadid, keerates need lengi välimistesse süvenditesse. Seejärel kinnitage need isekeermestavate kruvidega lengi külge.

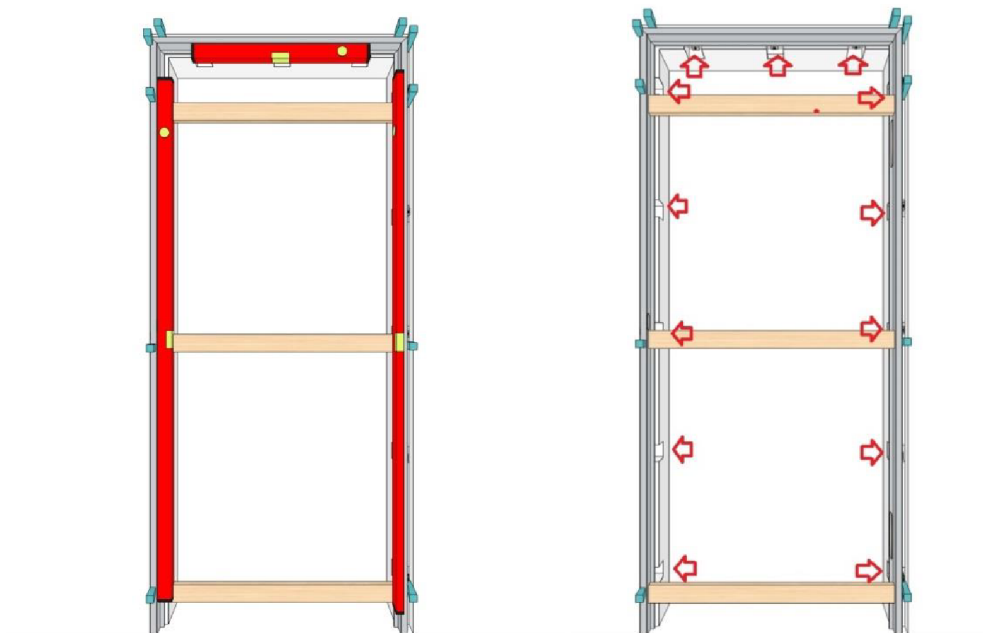
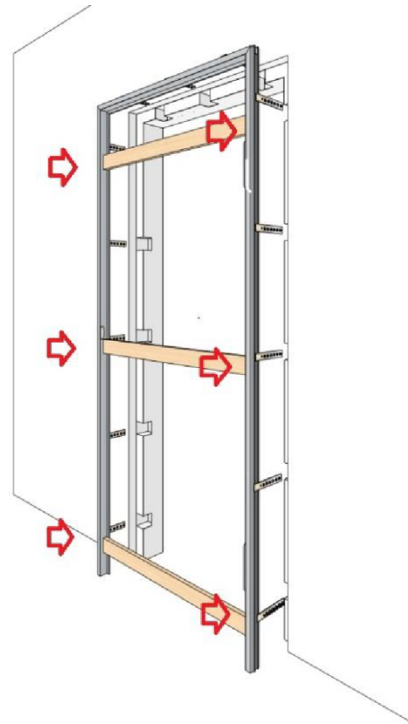




Kinnitage paigalduslatid ettevalmistatud aukudesse. Enne seda eemaldage lengi vertikaalsetelt elementidelt tihend. Paigalduslatid kuuluvad komplekti.

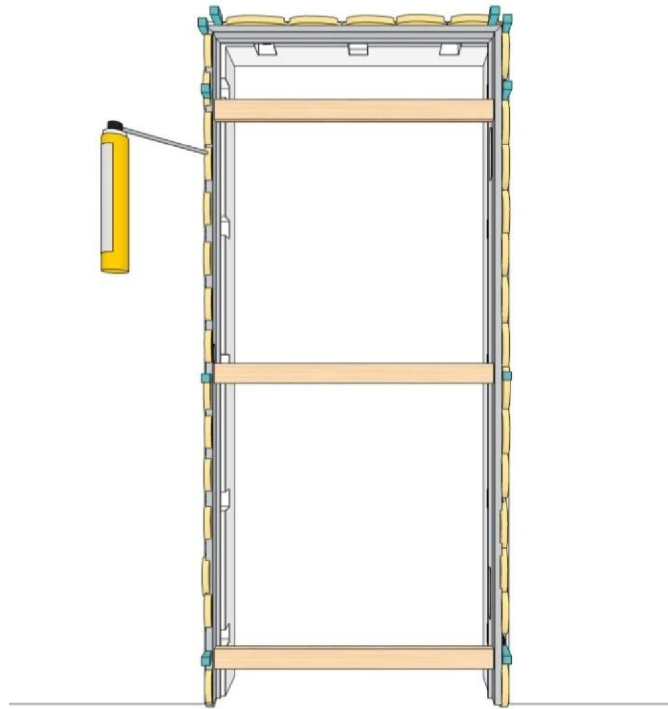


Sisestage leng seinasse ja reguleerige seda väga hoolikalt. Alustage hingedega küljest, jätkake ülemise talaga ja lõpetage lukuküljega. Selleks kasutage kiile, vahendid ja kokkupuutepunktides pehmete vahetükkidega pitskruvisid. Oluline on jälgida, et kiilud ei deformeeriks lengi. Kui ülemine tala ei ole loodis, lööge selle kohandamiseks lengi külgede alla kiilud.



Kinnitage paigaldusplaadid seinale külge, et vältida paigaldatud lengi paigalt nihkumist. Ühendus peab olema täpne. See mõjutab lengi hilisemat stabiilsust.

Täitke sein ja lengi vaheline tühimik montaaživahuga nii, et hiljem saaks liimi peale kanda. Kui vaht on kuivanud, löigake liigne vaht ära.

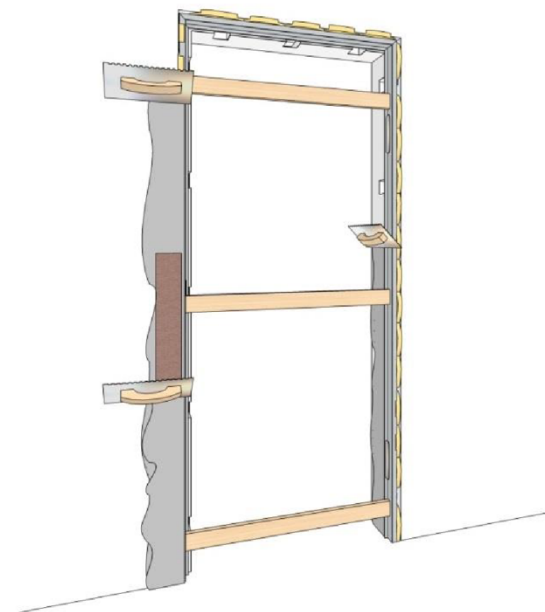


Keerake paigalduslatid lahti. Paigaldage ukseleht. Pärast reguleerimist peavad kõik vahed sobituma. Kui ukseleht töötab korralikult, võtke see uuesti ära ja pange paigalduslatid tagasi.

Täitke kinnitusankrute paigalduskohtade tühimikud.

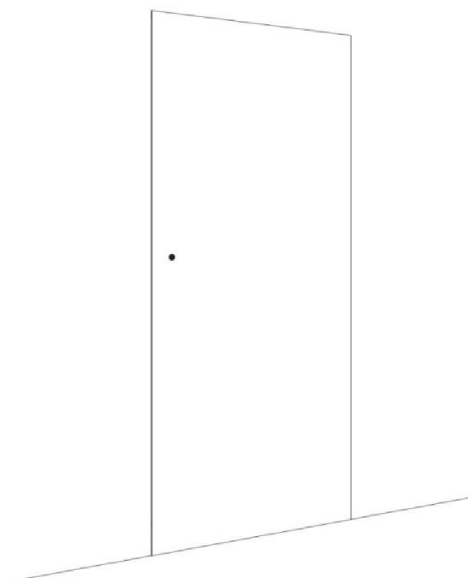
Täitke lengi ja sein vaheline ühendus elastse liimiga, tugevdades seda klaaskiudvõrguga.

Täitke ühendus seestpoolt akrüültihendiga.



Kui liim on kuivanud, kõrvaldage kõik ebatasasused ja kandke peale viimistluskiht.

Paigaldage tihend. Paigaldage ukseleht. Reguleerige hingesid ja lukku. Paigaldage käepide.



Puhastage uks ja leng. Selleks kasutage mikrokiudlappi ning ohutu pesuvahendi ja vee lahust.

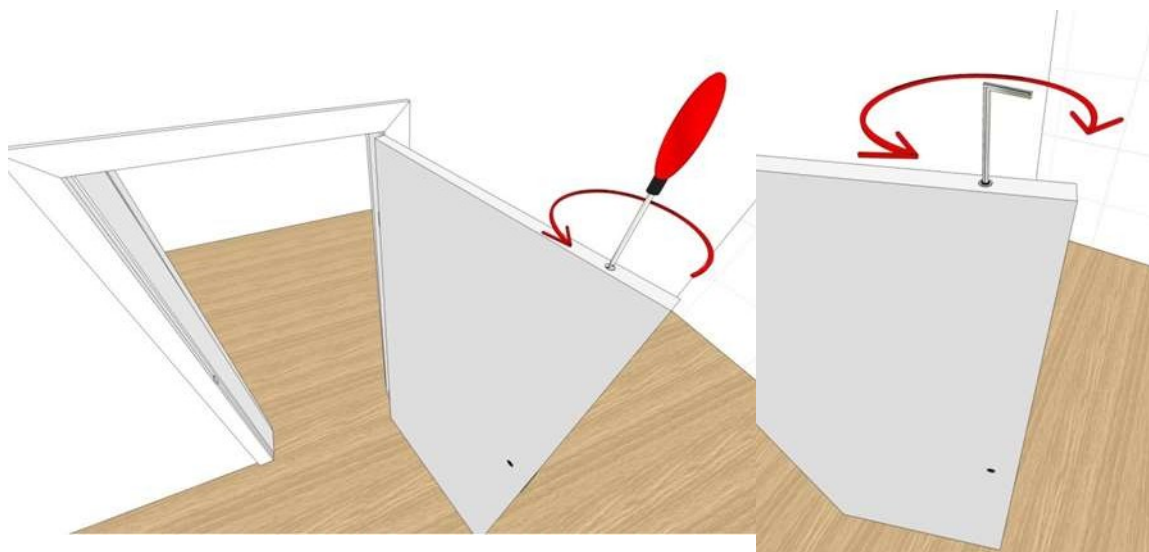
TÄHTIS!

UKSE PAINDE KOHANDAMINE

Ukselehe painde kohandamiseks kasutage tõmmitsat. Kõikidel ustel on sirgeks rihtimise seadis, nn tõmmits.

Keerake lahti ukselehe ülemisel serval olev kaitsekruvi (kork). Kasutage kuuskantvõtit, et pöörata tõmmitsat olenevalt ukselehe paindest vasakule või paremale.

Tähelepanu! Olenevalt ukse tõmbamise jõust kulub ukselehe rihtimiseks mõni minut kuni 2-3 päeva. Pärast ukse rihtimist keerake tõmmits neutraalsesse asendisse. Keerake kaitsekruvi kinni.



KASULIKUD NÕUANDED

- Veenduge, et töötamiskohas oleks piisavalt ruumi.
- Hingede eemaldamisel on mõistlik nende ülemine ja alumine serv tähistada. Hinged on tehases lengile kinnitatud.
- Kui montaaživahtu on liiga palju, võib see paisumisel põhjustada lengi deformeerumist.
- Enne liimise pealekandmist kaitske alumiiniumlengi mustuse ja kahjustuste eest näiteks maalriteibiga.
- Hingede ja lengi ülemiste nurkade juurde tuleks jätta püsivad kiilud.
- Käepideme paigaldamisel tuleb **lukk eemaldada**, et vältida puurimislaastude sattumist luku sisse.