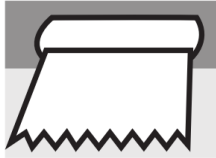


## LVT-PLAATIDE (GERFLOR CREATION 70, 55,30) PAIGALDUSJUHEND



Ümbritseva keskkonna temperatuur



Põranda temperatuur

Vastavalt kohalikele standarditele

### 1 - MATERJALI KONTROLLIMINE

- Karbid on selgelt märgistatud partiiumberitega ning toodet tuleks enne paigaldamist kontrollida kokkusobivuse suhtes.
- Kontrollige hoolikalt kogu materjali ja veenduge, et tarnitud värvid, partiiumber, mustrid, kvaliteet ja kogused vastavad tellimusele. Ärge paigaldage, lõigake ega sobitage materjali, millel esineb nähtavaid defekte.
- Lepinguosaline, kes paigaldab nähtavate defektidega või muul viisil kahjustunud materjali ilma Gerflori eelneva nõusolekuta, peab toodet paigaldamiseks vastuvõetavaks ning on nõus kogu vastutuse endale võtmisega.

**MÄRKUS.** Plaadid on varustatud suunanooltega ning need tuleks paigaldada vaheldumisi noolte suunda 90° muutes, moodustades malelauakujulise mustri. Kui plaadid paigaldatakse samas suunas, jäävad ühenduskohad rohkem näha, mis on antud tootele omane iseärasus.

Võtke plaadid või plangud karpidest välja 12 tundi enne paigaldamist.

**Paigaldamise ajal segage erinevates karpides olevaid plaate või planke omavahel.**

### 2 - PAIGALDUSTINGIMUSED

Plaat ja planke CREATION tuleb paigaldada järgmistes tingimustes: ümbritseva keskkonna temperatuur peab 24 tunni jooksul enne paigaldamist, paigaldamise ajal ja 24 tunni jooksul pärast paigaldamist jääma vahemikku 15–26 °C. Planke ja plaate tuleb ladustada samasugustes tingimustes, et vältida erinevusi materjali mõõtetes. Kui plaate ja planke on ladustatud temperatuuril > 12 °C, tuleb need aluselt eemaldada ning ladustada virmastamata (mitte rohkem kui 5 karpi). Kui plaate või planke on ladustatud temperatuuril < 12 °C, tuleb karbid avada ning plangud või plaadid laduda välja tsooni, kuhu need paigaldatakse.

See võimaldab PVC plankudel või plaatidel kiiremini aklimatiseeruda.

### 3 - PAIGALDAMINE ÜLALT LANGEVA VALGUSEGA VÕI SUURTE PLAATKLAASIST AKENDEGA RUUMIDESSE

Suurte plaatklaasist akendega või ülalt langeva valgusega ruumides võib temperatuur päikesepaistelise ilma korral saavutada põrandatasemel 40–50 °C. Seetõttu on vaja ühelt poolt kasutada liime, mis aktsepteerivad kõrgeid temperatuure, ning teiselt poolt reguleerida ruumi temperatuuri (õhukonditsioneer) ja/või vältida põrandakatte langevat otsesest päikesekiirgust (kardinad, eesriie). Liimi valimisel soovitame võtta ühendust liimi valmistajaga. Paigaldamise ajal segage sama seeria (partii) karpides olevaid planke omavahel, et vältida värvitooni erinevusi

### 4 - PAIGALDAMINE KÕETAVALE PÕRANDALE

Põrandasse ehitatud kütteseadmed peavad olema enne PVC põrandakatte paigaldamist kasutusse võetud ja töökorras, kuid enne põrandakatte

**Enne töö alustamist kontrollige alati materjali, et vältida probleeme nähtavate defektidega. Nähtavate defektide avastamisel teavitage sellest kohe materjali müüjat ning ärge enne nende nõusoleku saamist tööd alustage.**

paigaldamist tuleb need välja lülitada. Aluspõrandal tuleb lasta loomulikult viisil täielikult ära kuivada, kätades põrandaküttesüsteemi enne PVC põrandakatte paigaldamist progressiivselt vastavalt süsteemi juhenditele. Põrandaküte tuleb 48 tundi enne tasanduskihi paigaldamist siiski välja lülitada.

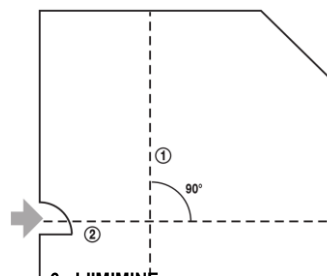
PVC põrandakattega kaetud köetava põranda temperatuur ei tohi ületada 28 °C.

### 5 - PAIGALDAMINE

Plaadid või plangud tuleks vähemalt 12 tundi enne paigaldamist lahti pakkida ning neid tuleks hoida paigalduskeskkonnas täispikkuse ulatuses tasasel pinnal.

### TÄHTIS

	PAIGALDUSSUUND
Plaadid	90°
Plangud	Sama suund



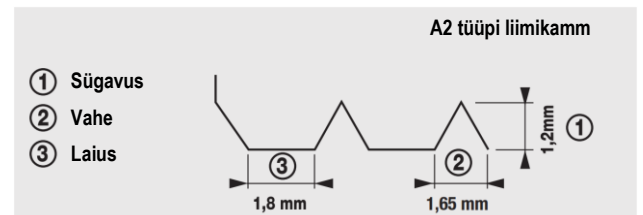
### 6 - LIIMIMINE

Kasutage akrüülemulsioonliimi.

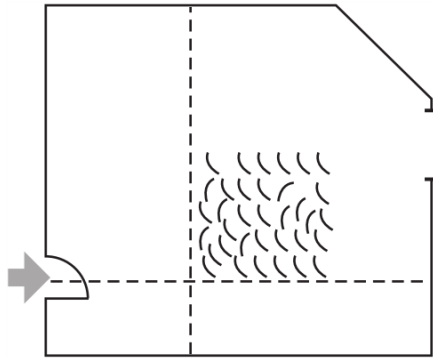
Kasutage liimi pealekandmiseks tiheda hammastusega A2 tüüpi liimikammi (TKB spetsifikatsioon).

Liimi kulunormi nimetatud liimikammi kasutamisel on 300/350 g/m<sup>2</sup>.

Selle kulunormi tagamiseks tuleb liimikammi terasid regulaarselt välja vahetada.

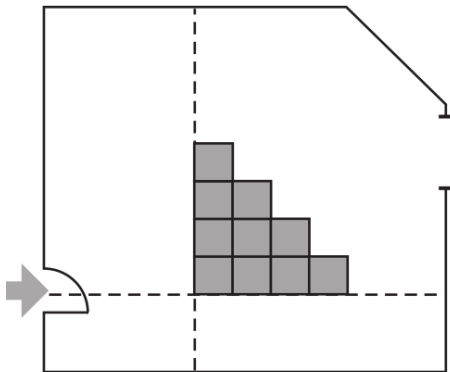


**HOIATUS!** Plaatklaasist või suurte akendega või ülalt langeva valgusega ruumide puhul soovitame liimi valimisel ühendust võtta liimi tootjaga.



#### MÄRKUS!

- Järgige täpselt liimi tootja juhiseid ooteaegade kohta.
- Soovitused liimi kulunormi ja kasutatava liimikammi kohta annab Gerflor.
- Hea nakke saavutamiseks on tähtsad ruumi temperatuur ja niiskus, aluspinna imamisvõime ning liimi kulunorm.
- Liiga lühikese ooteaja tõttu võib esineda „mullitamis“.
- Liiga pikk ooteaeg võib põhjustada liimi kehva siirde pörandakattele (skeem).
- Kandke aluspörandale täpselt sobiv kogus liimi, mis vastab paigaldatavate plaatide arvule selliselt, et te liimi ooteaega ei ületaks.
- Kandke liim sellise suurusega pinnale, mida jõuate plaatidega katta liimi tööaja jooksul.
- Eemaldage liigse liimi laigud kohe töö käigus.

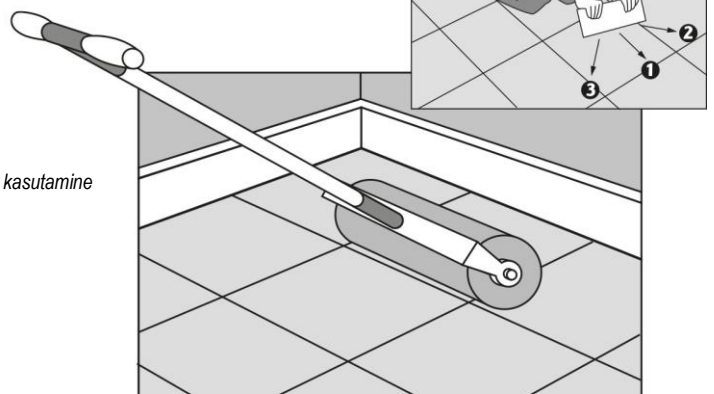


#### PÖRANDA LIIMITAMINE JA PLAATIDE PAIGALDAMINE

##### A - Ruudu formaat (KIVI)

- Paigaldage plaadid püramiidikujulise muustrina piki juhtjooni pörandale.
- Kontrollige plaatide ühenduskohtade tasapinnalisust.
- Järgige 90° asetust (vt PLAATIDE PAIGALDAMISE peatükki).

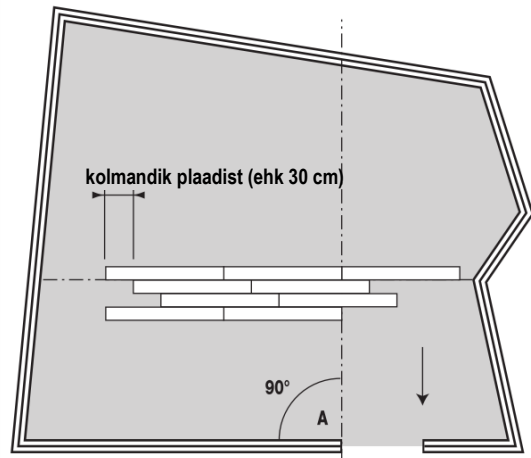
Etapp 2. Rulli kasutamine



#### B - Plangu formaat (PUIT)

##### Paigaldamise põhimõte

- Jaotage pörandapind kaheks osaks niimoodi, et üks juhtjoon paikneb peasissekäigu ukseava suhtes 90° nurga all.
- Paigaldage esimene plank ja seejärel jätkake paigaldamist, järgides juhtjooni (vt jooni st).



- Järgmise rea esimene plank peaks paiknema külje suunas nihkes ühe kolmandiku oma pikkuse ulatuses, et tagada ühenduskohtade kordumine iga kolme rea järel. See on esteetiliselt nauditavam kui ühenduskohtade kordumine iga kahe rea järel.
- Alternatiivselt võib paigaldada kalasabakujulisi jm geomeetrilisi mustreid.
- Vajutage plangud hoolikalt kinni, et tagada maksimaalne nake.

##### 7 - RULLIMINE

Rullida tuleb kahes etapis:

- käsitsi, kasutades korgist silumispressi;
- terve pinna rullimine 50 kg rulliga pärast paigalduse lõpetamist.

Etapp 1. Käsitsi kinni vajutamine

## • 8 – KASUTUSELEVÕTMINE – LIIKLEMINE

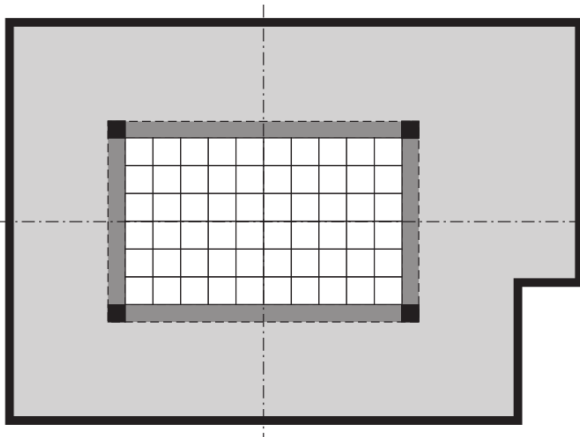
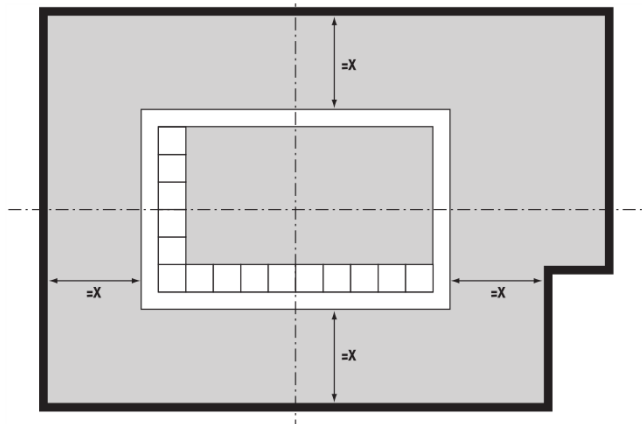
Pärast paigaldamist:

- normaalne kõndimine on lubatud 48 tunni möödumisel;
- mööbli teisaldamine või paigaldamine on lubatud 72 tunni möödumisel;
- ärge kasutage kummist mööbliljalgu.

Põrandakütte võib sisse lülitada alles pärast 7 päeva möödumist põrandakatte paigaldamisest.

## • 9 - DEKORATIIVSED EHSIISTUDEGA KUJUNDUSED

- Seadke dekoratiivne element ruumi keskele.
- Esteetilistel ja praktilistel põhjustel tagage, et dekoratiivne keskmine osa vastaks mõõtmetelt täpselt sinna paigaldatavatele plaatidele.
- Märkige juhtjooned maha teineteise suhtes täisnurga all.



- Alustage keskmise osa täitmist vastavalt mahamärgitud juhtjoontele.
- Paigaldage nurgadetailid.

- Paigaldage ehisliistud, sobitades need nurgamuustritega.
- Kõige lõpuks paigaldage dekoratiivset osa ümbritsev põrandakate.

