

VIVAREC

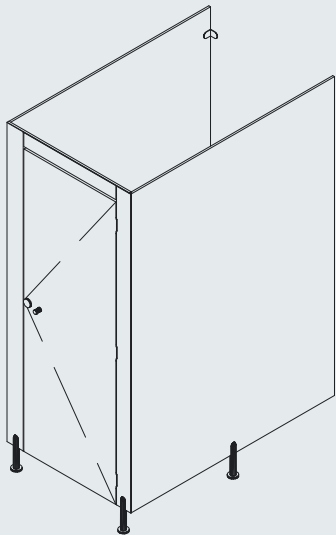


WC- vaheseinad ja dušikabiinide lahendused

Fundermax Compact HPL plaat

WC- ja dušikabiinide vaheseinte tüübid:

01



STANDARDSED WC- ja dušikabiinide vahesein

Optimaalne materjali kulu

Sellel mudelil on fikseeritud standardkõrgus, mis lähtub paneeli mõõtmetest ja vähendab materjali kadu.

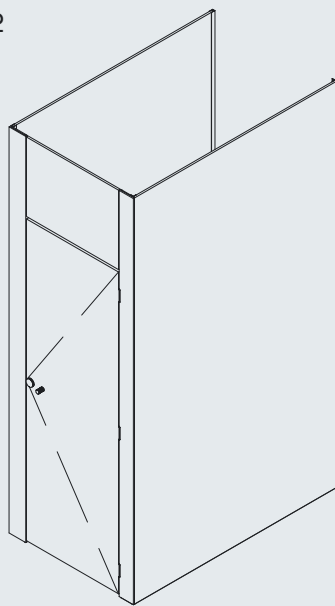
Kinnitamine roostevabast terasest nurkadega

Standardsed nurgad pakuvad paindlikkust ja võimaldavad vaheseinu kohandada ebatasastele pindadele.

Lihtne ja kulutõhus lahendus

Seda mudelit iseloomustab lihtsus ja see on hinna poolest soodsam.

02



LAENI KÕRGUSEGA WC- ja dušikabiinide vahesein

Laeni ulatuv ja suletud konstruktsioon

See mudel tagab kinnise konstruktsiooni ulatudes maast laeni ja annab suurema privaatsuse.

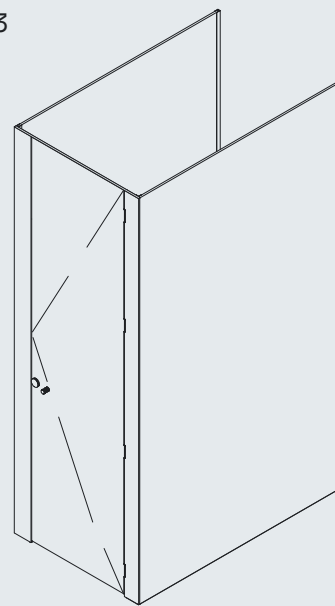
Luksuslik esteetika

Roostevabast terasest nurgaliistudega kinnitussüsteem paistab silma oma eksklusiivse disainiga, jättes ruumidele elegantsi ja luksusliku mulje.

Paindlik lahendus

Need vaheseinad sobivad suurepäraselt ruumidesse, kus neid on vaja sobitada arhitektuursete lahendustega.

03



KÕRGETE USTEGA WC- ja dušikabiinide vahesein

Eksklusiivne kõrgete ustega disain

Peamine erinevus laeni kõrgusega mudelist on laeni ulatuvad ukse, mis lisavad disainile omapära.

Disaini aktsent

Need pideva roostevabast terasest profiilkinnitusega vaheseinad on loodud rõhutama eksklusiivset sisekujundust, andes sellele elegantsi ja kaasaegse välimuse.

Paindlik lahendus

Need vaheseinad sobivad suurepäraselt ruumidesse, kus neid on vaja sobitada arhitektuursete lahendustega.

STANDARDSED WC- ja dušikabiinide vaheseinad

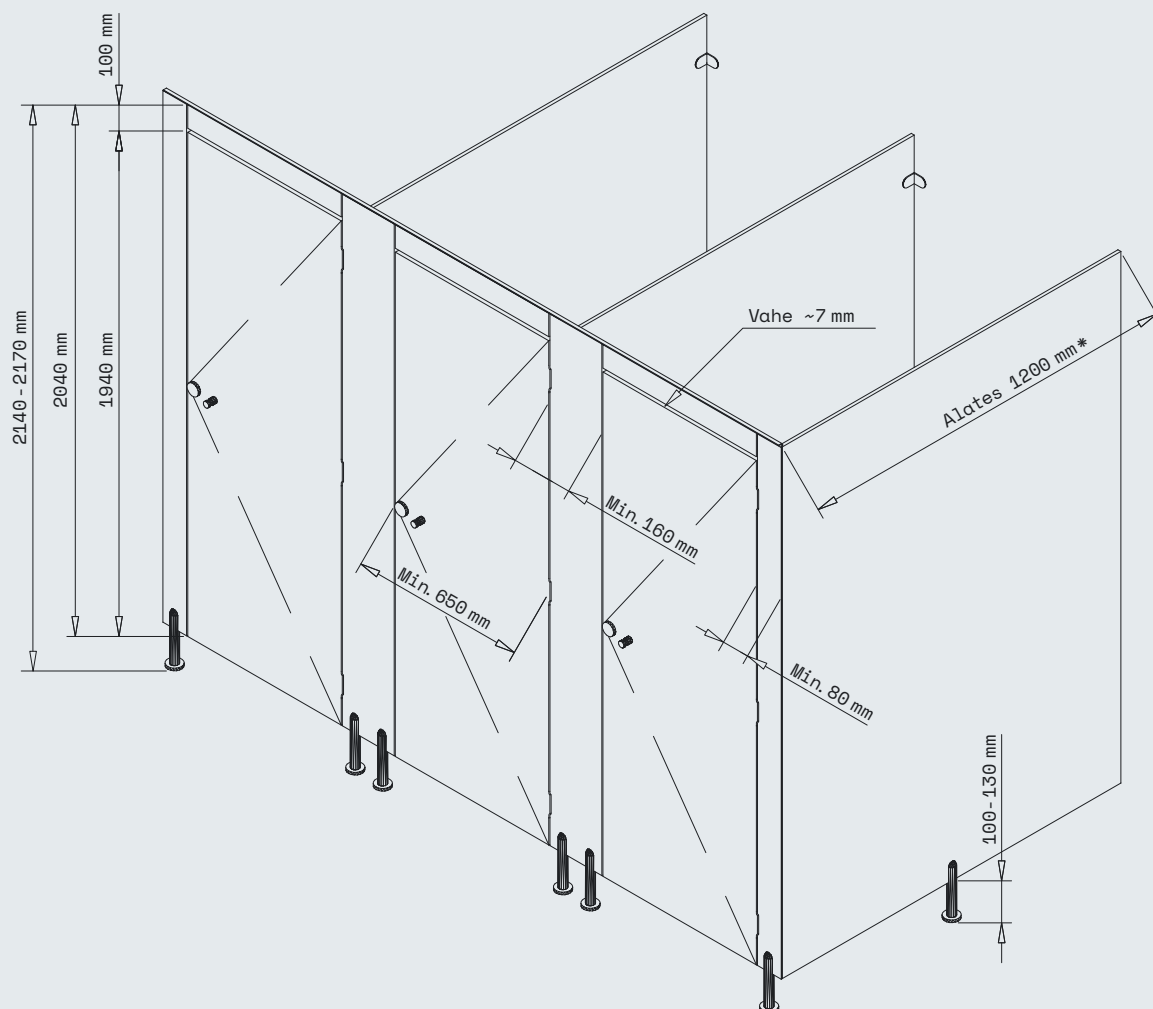
Süsteemi omadused:

Standardset tualeti- ja dušivaheseinad eristuvad paneelide optimaalse kasutamise ja keeruliste ruumitingimustega kohanemise poolest. Võrreldes teiste lahendustega pakub see mudel paigaldamisel suuremat paindlikkust, mistõttu sobib see ideaalselt ebaühtlase pinnaga aladele. Tänu standardsetele roostevabast terasest nurkadele saab konstruktsiooni kiiresti kohandada, säilitades selle esteetiline terviklikkus.

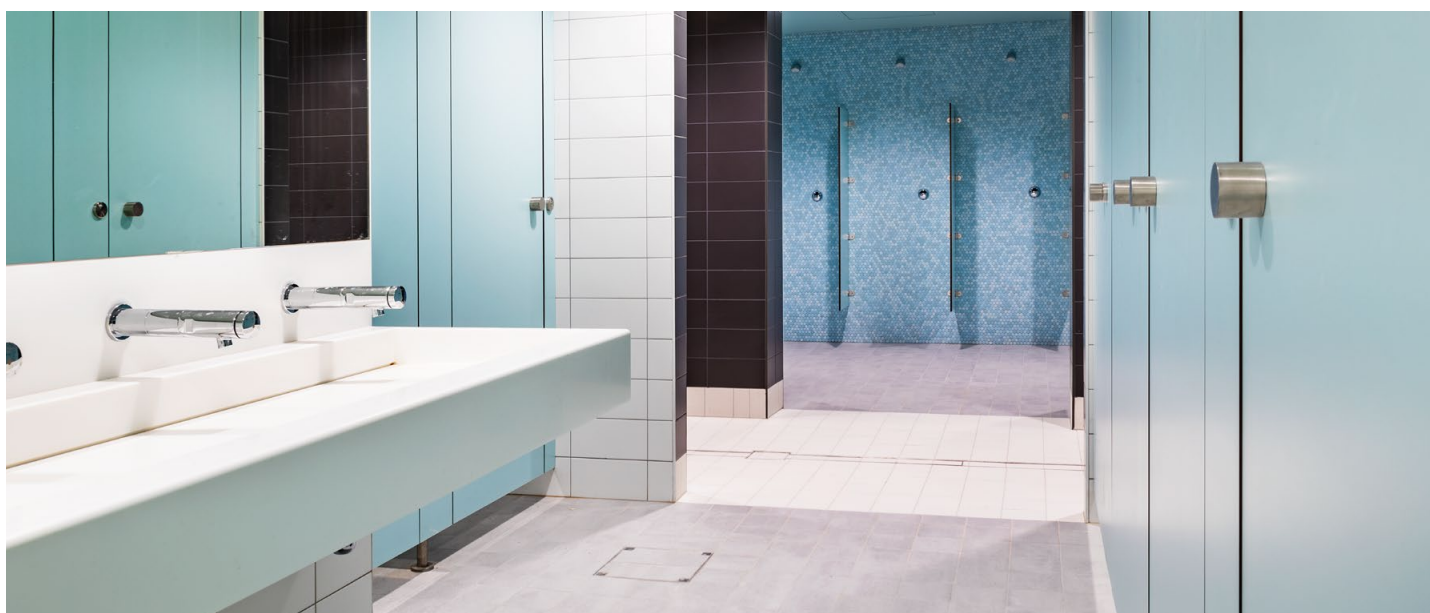
Vaheseinad on valmistatud Fundermax Compact HPL-st, mis on äärmiselt tugev materjal, olles vastupidav niiskusele, löökidele ja kriimustustele, tagades pika kasutusea ja lihtsa hoolduse.



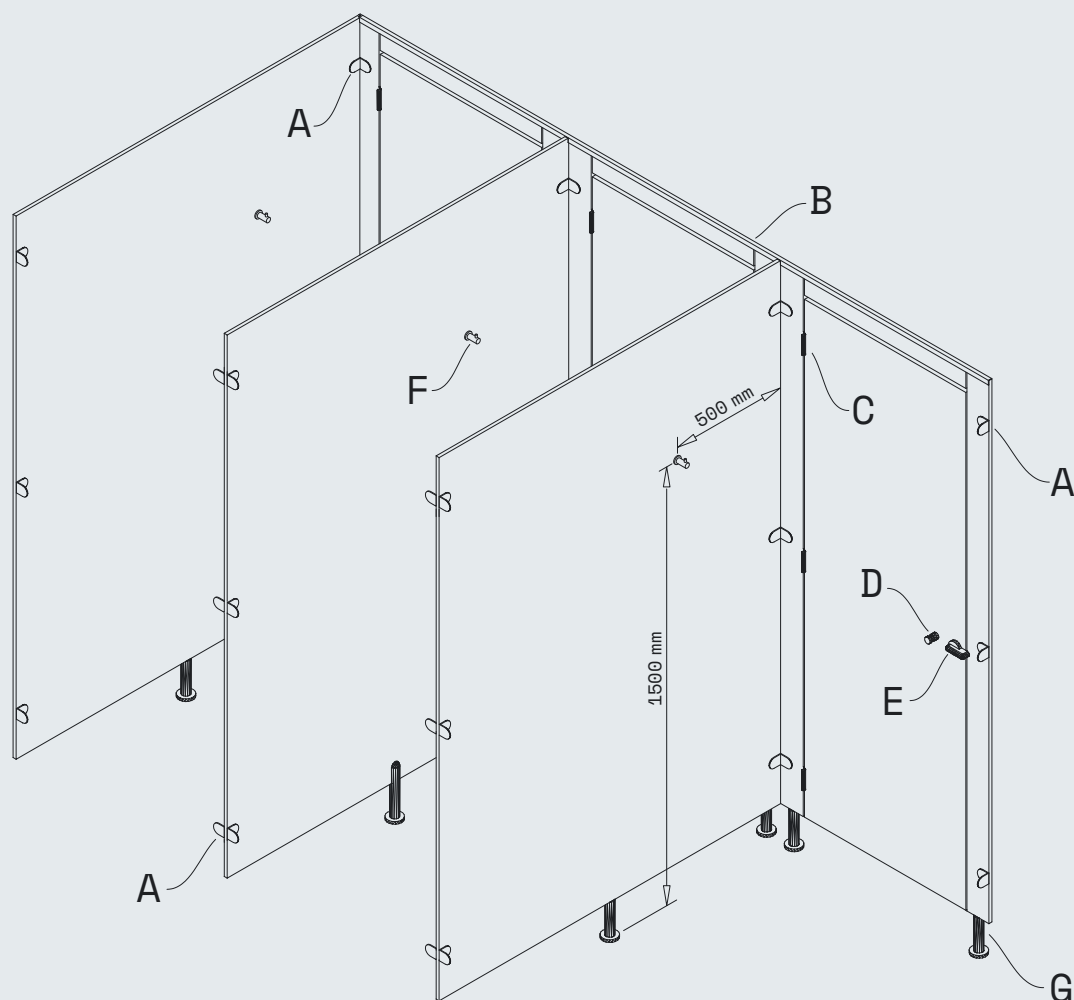
Mõõtmed



* Kabiini sügavusel < 1500 mm avanevad ukсед ainult väljapoole



Detailid



Komponendid



A
Roostevabast terasest
kinnitusklamber
(L-kujuline)



B
Roostevabast terasest
paigaldusprofiil
25x18 mm (L-kujuline)



C
Peidetud hinged



D
Käepide



E
Lukk



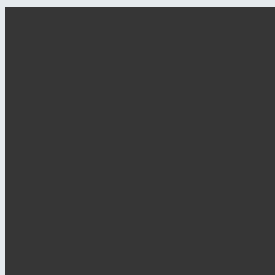
F
Nagi



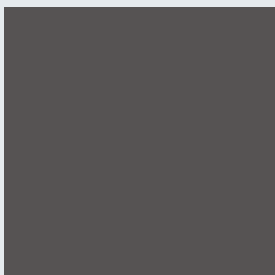
G
Jalg

Standard värvid

Graphite Black



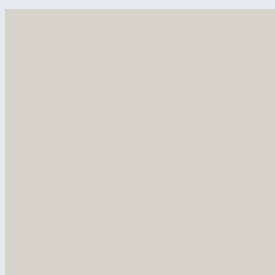
Charcoal



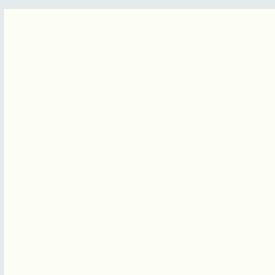
Dark Grey



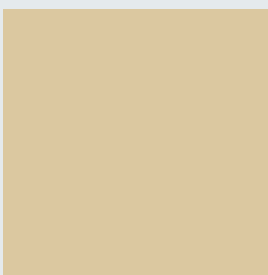
Birch Grey



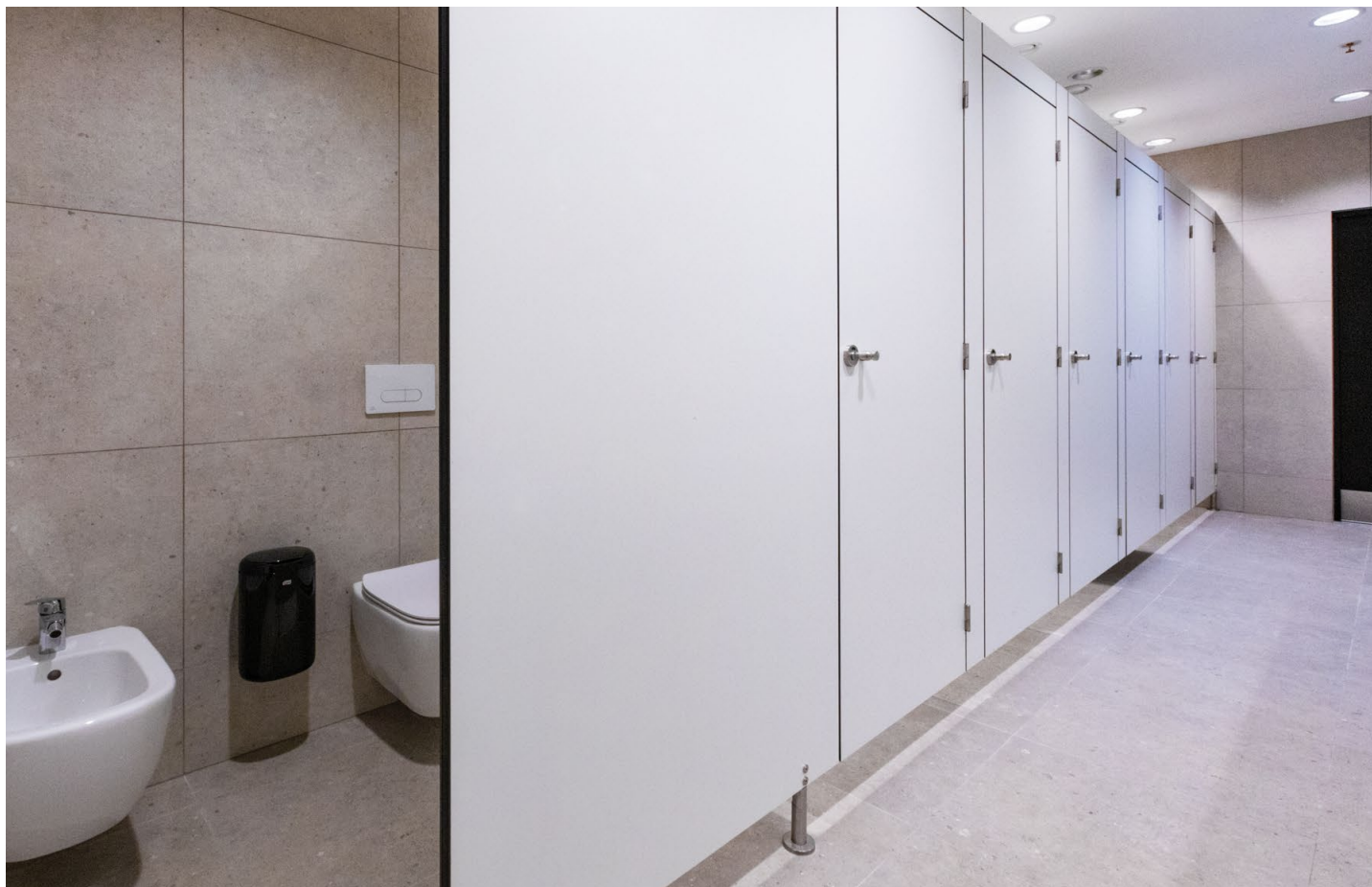
White



Alpaca



Standardised WC- ja dušikabiini vaheseinad



Standardised WC- ja dušikabiini vaheseinad



LAENI KÕRGUSEGA WC- ja dušikabiinide vaheseinad

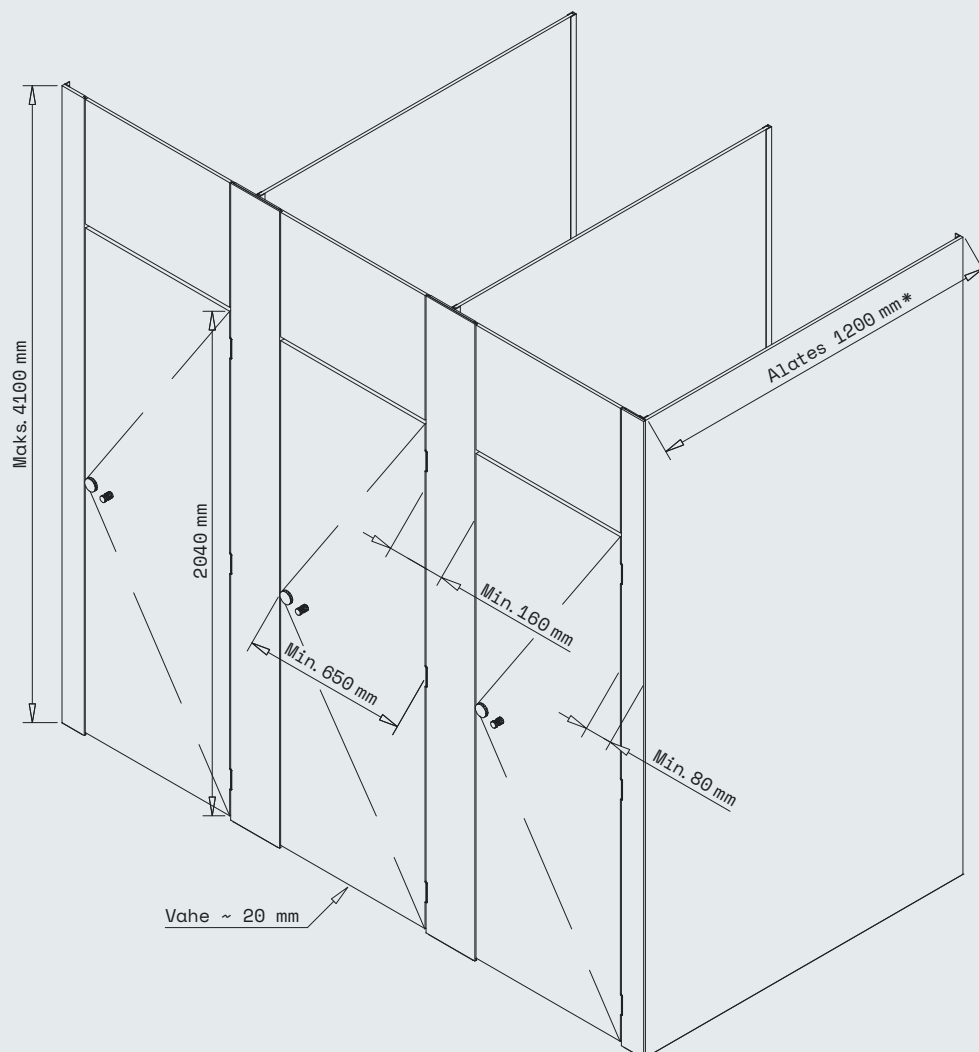
Süsteemi omadused:

Laeni ulatuvad WC- ja duši vaheseinad tagavad suurema privaatsuse ja esteetilise terviklikkuse, erinevalt teistest mudelitest eraldab see lahendus kabiinid ülejäänud ruumist täielikult, luues visuaalselt tervikliku lahenduse.

Vaheseinad on valmistatud Fundermax kompakt HPL plaadist, mis on äärmiselt tugev materjal, olles vastupidav niiskusele, löökidele ja kriimustustele. Roostevabast terasest kinnitusprofiilid tagavad konstruktsiooni tugevuse, säilitades samas minimalistliku ja puhta disaini. See lahendus pakub kõrgetasemelist esteetikat ja elegantset disaini.



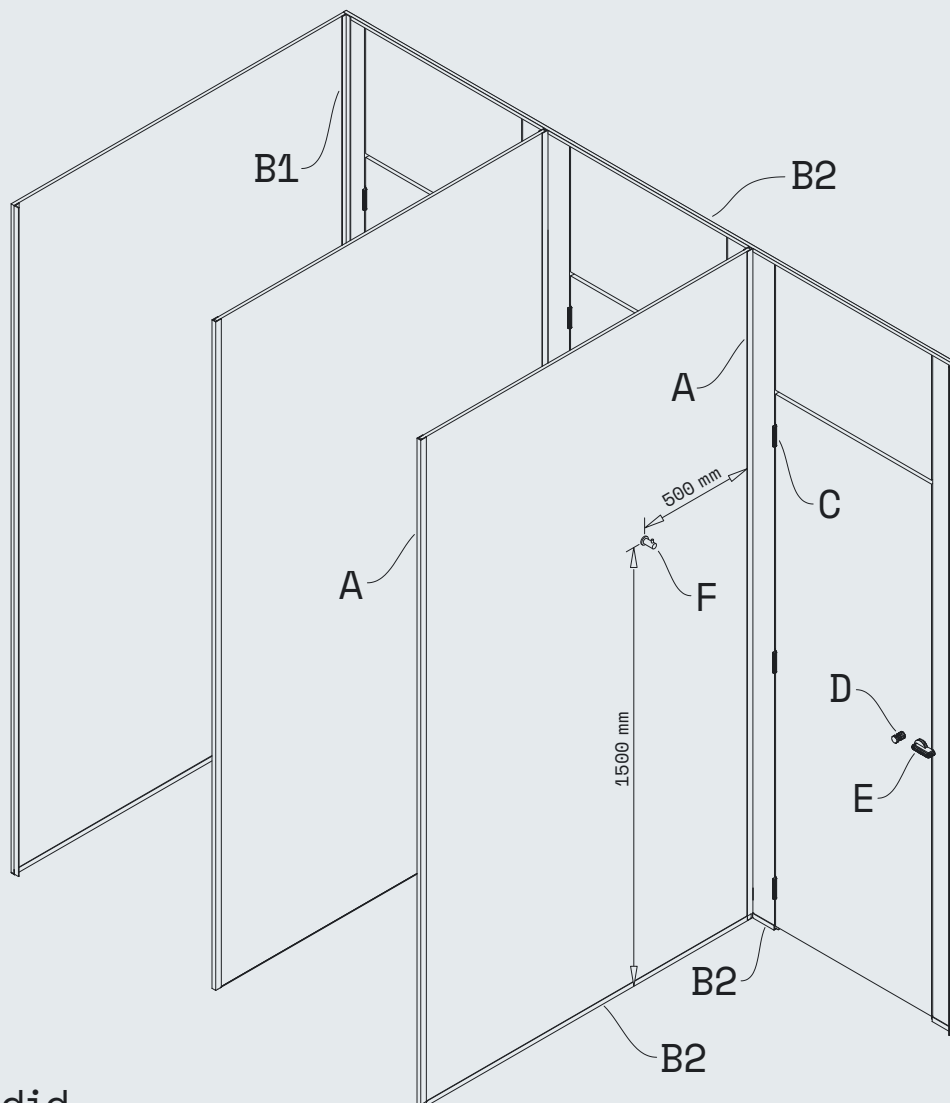
Mõõtmed



* Kabiini sügavusel < 1500 mm avanevad uksed ainult väljapoole



Detailid



Komponendid



A
Roostevabast terasest
paigaldusprofiil
(U-kujuline)



B1
Roostevabast terasest
paigaldusprofiil
25x25 mm (L-kujuline)



B2
Roostevabast terasest
kinnitusklamber
25x18 mm (L-kujuline)



C
Peidetud hinged



D
Käepide



E
Lukk

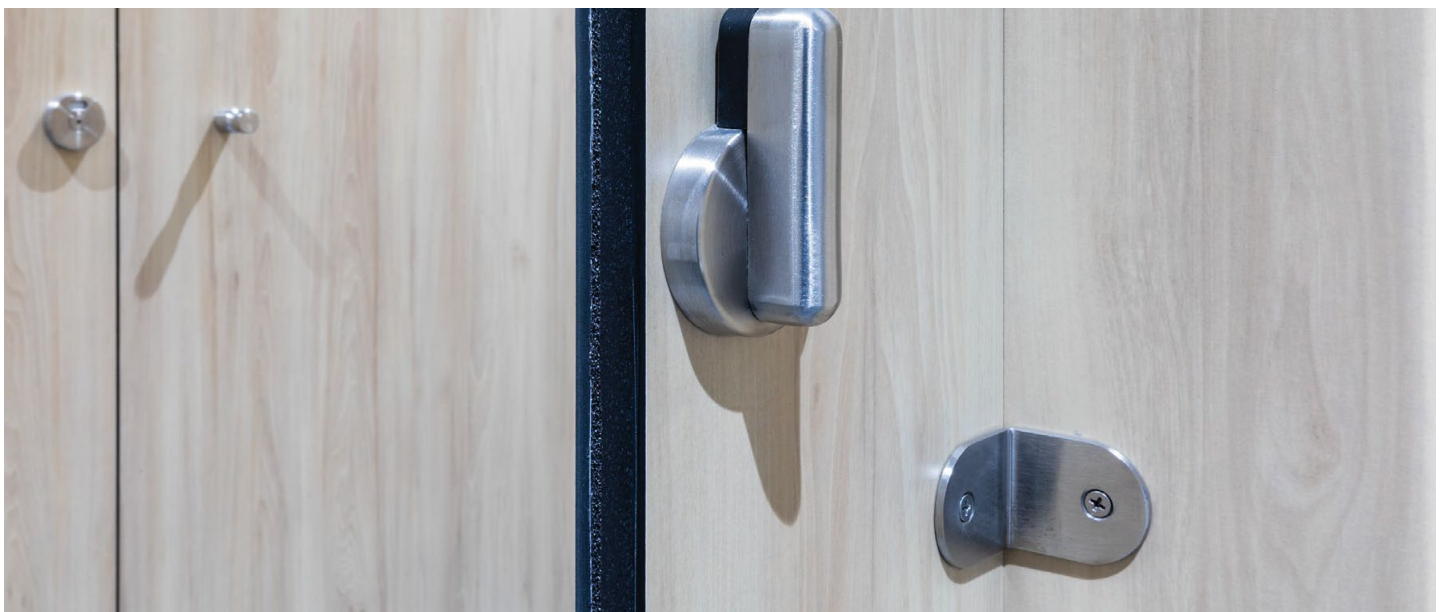
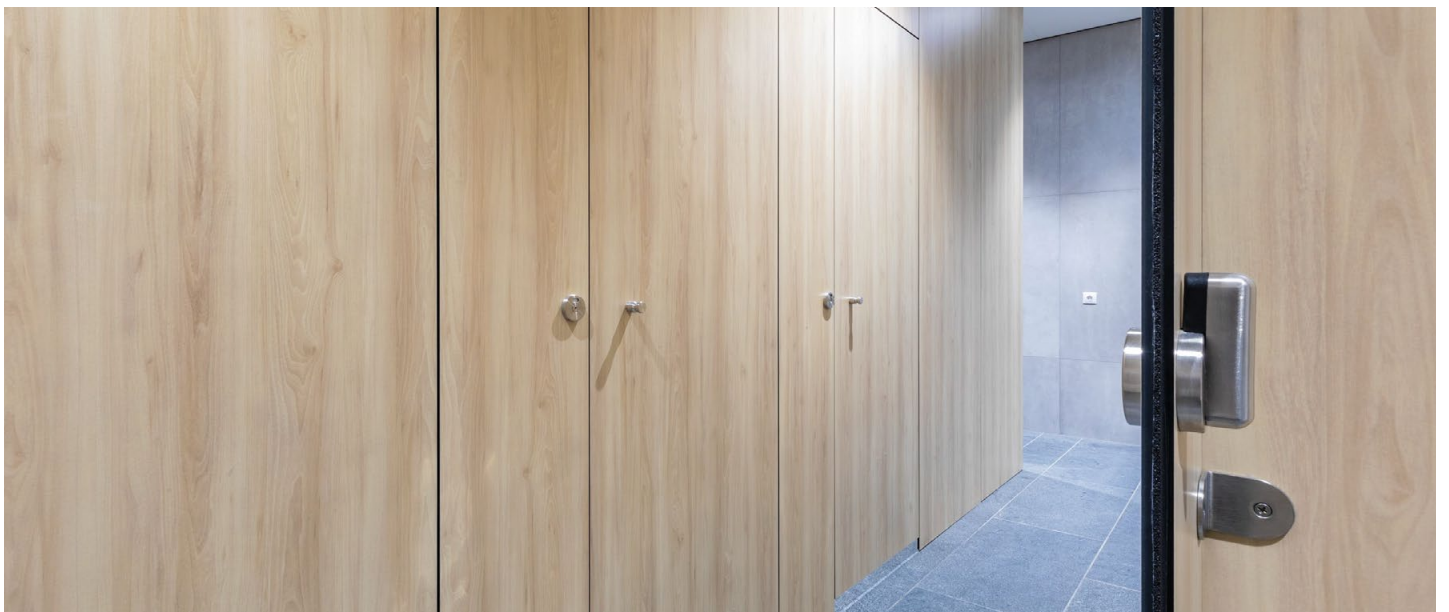


F
Nagi

Laeni kõrgusega WC- ja dušikabiini vaheseinad



Laeni kõrgusega WC- ja dušikabiini vaheseinad



Laeni kõrgusega WC- ja dušikabiini vaheseinad



KÕRGETE USTEGA WC- ja dušikabiinide vaheseinad

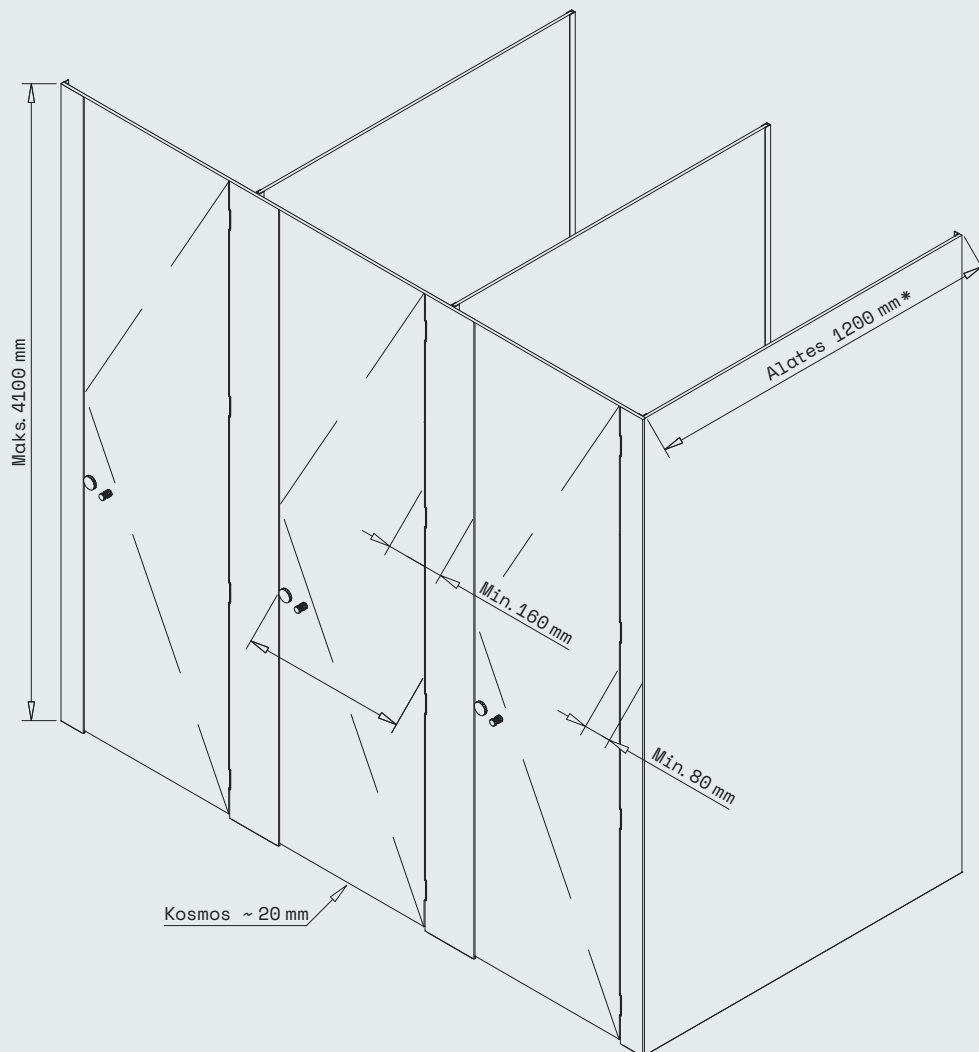
Süsteemi omadused:

Kõrgete ustega WC- ja dušikabiinid paistavad silma oma rafineeritud ja elegantse disainiga. Laeni kõrgusega tavalise lahendusega võrreldes pakub see mudel sama kõrged ukSED, mis lisaks suuremale privaatsustundele toob esile ka disaini omapära.

Vaheseinad on valmistatud Fundermax kompakt HPL plaadist, mis tagab niiskuskindluse, löögikindluse ja vastupidavuse. Roostevabast terasest kinnitusdetailid annavad konstruktsioonile tugevuse ja esteetilise terviklikkuse, pakkudes mitte ainult funktsionaalsust, vaid ka luksuslikku esteetikat.



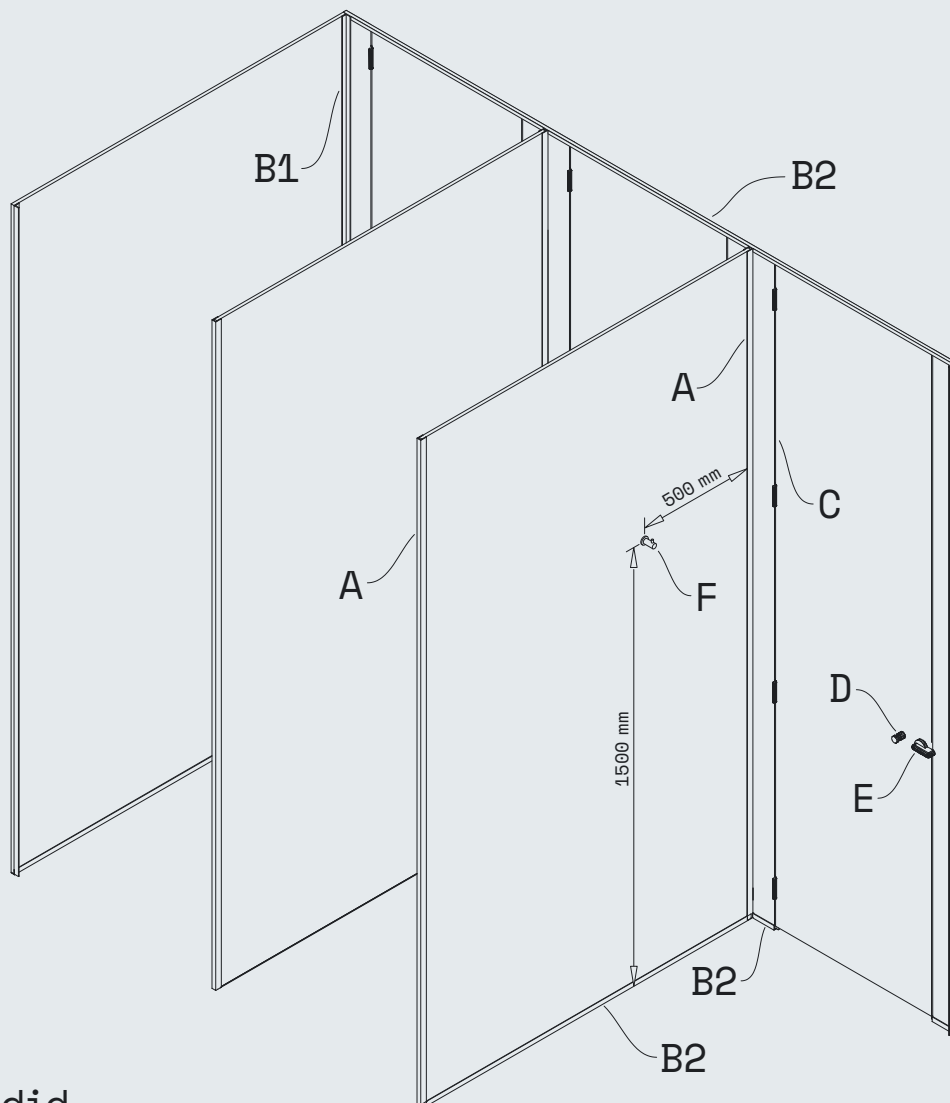
Mõõtmed



* Kabiini sügavusel < 1500 mm avanevad ukсед ainult väljapoole



Detailid



Komponendid



A
Roostevabast terasest
paigaldusprofiil
(U-kujuline)



B1
Roostevabast terasest
paigaldusprofiil
25x25 mm (L-kujuline)



B2
Roostevabast terasest
kinnitusklamber
25x18 mm (L-kujuline)



C
Peidetud hinged



D
Käepide



E
Lukk



F
Nagi

Kõrgete uksega WC- ja dušikabiini vaheseinad



Kõrgete uksega WC- ja dušikabiini vaheseinad



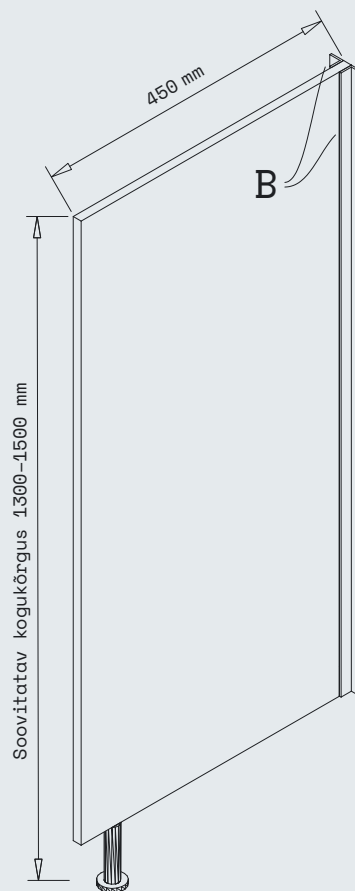
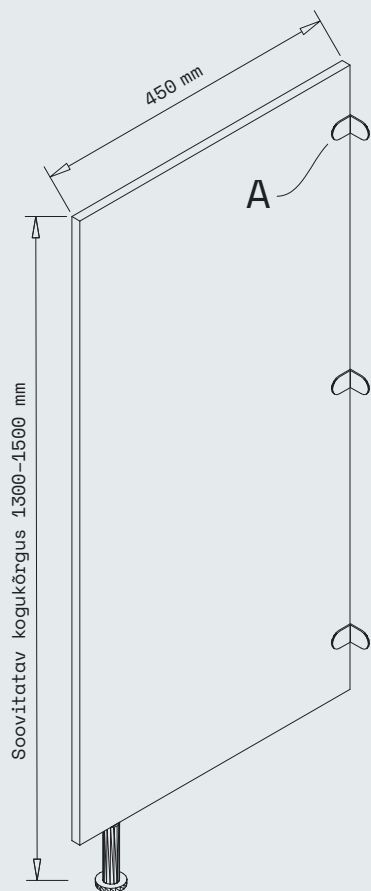
Pissuaaride ja dušikabiinide vaheseinad

Süsteemi omadused:

Pissuaaride vaheseinad on valmistatud 12 mm paksusest kompakt HPL plaadist. See on vastupidav ja praktiline lahendus märgade ruumide seinteks.



Detailid ir Mõõtmed



Komponendid



A
Roostevabast terasest
kinnitusklamber
(L-kujuline)



B
Roostevabast terasest
paigaldusprofiil
25x25 mm (L-kujuline)



C
Jalg





Toote spetsifikatsioon

1. Kinnitus

WC-kabiinide paigaldamiseks kasutatakse raamita roostevabast terasest vaheseinte kinnitussüsteemi ning ukсед ja vaheseina elemendid on valmistatud 12 mm paksustest HPL kompakplaatidest. Raamita vaheseinte kinnitussüsteemi osad on valmistatud kvaliteetsest korrosioonikindlast roostevabast terasest. Iga uksel puhul kasutatakse kolme hinge: poolringikujuliste kinnitusplaatidega uksehinged, saadaval reguleeritava vedruga või ilma, valikus on vasaku- või paremakäeline uks.

2. Üldandmed.

- WC-kabiinide valmistamiseks kasutatakse 12 mm HPL kompakplaati
 - HPL kompakplaadid on kaetud melamiinvaiguga.
 - HPL kompakplaadid vastavad standardi EN 438-4 Typ CGS nõuetele.
 - HPL kompakplaatide mõlemal küljel on sama dekoor.
 - HPL kompakplaadid sobivad kasutamiseks siseruumides, nt. seinakattimiseks, WC või duši vaheseina valmistamiseks, kontorimööbluks jne.
-

3. Materjali omadused:

- Tihedus vastavalt standardile DIN 52350/ISO 1183: $\geq 1350 \text{ kg/cm}^3$
 - Kulumiskindlus vastavalt standardi EN 438-2:2016 punktile 10: ≥ 150 .
 - Vastupidavus langeva kuuli löögile vastavalt EN438-2:2016 punktile 21: 8 mm.
 - Kriimustuskindlus vastavalt standardile EN 438-2:2016, punkt 25: Hinne ≥ 3 ; kriimustuste kõvadus $\geq 3N$
 - Paindetugevus vastavalt standardile EN ISO 178: $\geq 80 \text{ MPa}$
 - E-moodul vastavalt standardile EN ISO 178: $\geq 9000 \text{ MPa}$
 - Pragunemiskindlus vastavalt standardi EN 438-2:2016 punktile 24 ≥ 4 .
 - Maksimaalne paisumine % vastavalt EN 438-2 punktile 17: pikisuunas 0,3 %, põiki 0,6 %.
 - Vastupidavus keevale veele vastavalt standardi EN 438-2 punktile 12: 2,0 %.
 - Süttimisklass: Euroklass D-s2,d0
 - Tulekindlus: NPD
 - Veeauru läbilaskvus: NPD
 - Formaldehüüdi eraldumine: E1
 - Heli neeldumine: NPD
 - Vastupidavus temperatuurimuutustele vastavalt standardile EN 438-7:2005: Vastab
 - lk Vastupidavus keevasse vette kastmisele vastavalt standardile EN 438-7:2005: Vastab.
 - Niiskuskindlus vastavalt standardile EN 438-7:2005: Vastab
-

4. Tolerantsid:

WC- ja dušikabiinide elementide valmistamisel HPL kompakplaatidest on lubatud hälve +/- 0,2 mm.

Galerii



www.exterus.biz

Dekoorid



www.fundermax.com

Fundermax HPL kompaktplaadi mõõtmed:

4100 x 1854 mm

4100 x 1300 mm

2800 x 1300 mm

2800 x 1854 mm



**Vivarec
Viimistlussalong
Tallinnas**

Kopli 3,
10412 Tallinn

vivarec@vivarec.ee

6599 000

6599 010

**Vivareci
ladu**

Mustamäe tee 5B,
10616 Tallinn

ladu@vivarec.ee

5099460

**Vivarec
viimistlussalong
Tartus**

Kastani 42,
50410 Tartu

tartu@vivarec.ee

6599 001

www.vivarec.ee